



EcoStarPro Range

LED FLOODLIGHT



10W • 30W • 50W • 100W

USER MANUAL

www.nightsearcher.co.uk

Safe disposal of waste electrical products



If at any time, you need to dispose of this product or parts of this product: please note that waste electrical products should not be disposed of with ordinary household waste.



Recycle where facilities exist. Check with your local authority for recycling advice. Alternatively, NightSearcher is happy to take receipt of this product at end-of-life and will recycle it on your behalf.



NightSearcher Limited,
Unit 4 Applied House, Fitzherbert Spur, Farlington, Portsmouth,
Hampshire, PO6 1TT, UK
T: +44 (0)23 9238 9774
E: sales@nightsearcher.co.uk
W: www.nightsearcher.co.uk

Specifications	10w	30w	50w	100w	
Light Output	800lm	2400lm	3500-4000lm	7500-8000lm	
Light Source	SMD2835	SMD2835	SMD2835	SMD2835	
Beam Angle	120°	120°	120°	120°	
Working Voltage	85V-265V AC	85V-265V AC	85V-265V AC	85V-265V AC	
Product size (LxWxD)	165mmx135mmx35mm	195mmx165mmx40mm	240mmx200mmx50mm	300mmx245mmx60mm	
Product weight	0.8kg	1.23kg	1.75kg	3.10kg	
NS Part No.	NSESPRO10	NSESPRO30	NSESPRO50	NSESPRO100	

LED Information

The Light Emitting Diodes (LED) can last 50,000hrs+ and Seldom needs to be replaced. If there is any malfunction of LED, please contact Nightsearcher Limited or authorised distributor.

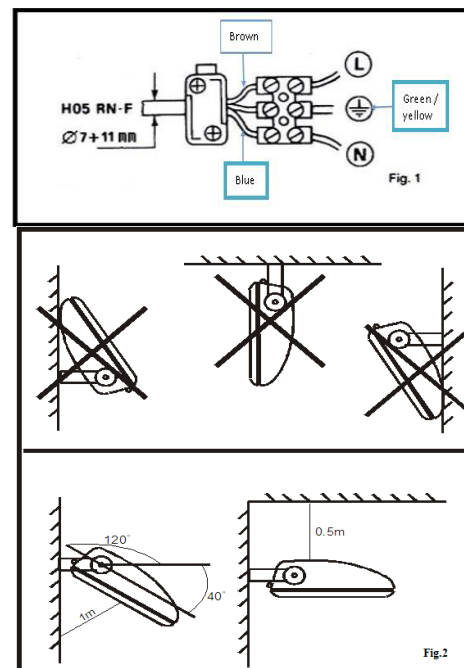
Warning:

- The safety of this floodlight fitting is guaranteed only by the proper use of the following instructions. So we recommend keeping them.
- This floodlight must be installed by a qualified electrician.
- The installation and any subsequent repair / replacement of the floodlight must be conducted with the main supply isolated.
- If the external cable or inner parts are damaged, it SHOULD be replaced by a qualified electrician.
- The unit should be installed ensuring a minimum distance of 0.5 Mtrs between the floodlight and the target object to be illuminated.
- Do not use the fitting without the glass lens and replace it if damaged or cracked.
- On completion of the installation ensure the cable entry gland is tightened properly.
- During installation and use, comply with the minimum distance indicated in Fig.2 and do not orientated the fitting to the wall or the ceiling.
- The fitting is suitable for outdoor and indoor application.
- Terminal box of IP65 approved according to EN60598 should be used for power cord connection.
- Mounting Screw should use M8x16mm, 8Nm should be applied to the mounting screw.

SECURITY WARNING:

- Ensure fixing position is strong enough.
- Do NOT pull or lift the product by the cable.
- The electrical connection must be earthed.
- If the cable of the lamp is broken, please contact our service department. or ask a qualified electrician, do not replace by yourself.
- If the Glass of the lamp is broken, please replace it.
Glass material: Tempered Glass.

INSTALLATION MUST BE CARRIED OUT BY AN ELECTRICIAN:



WARRANTY:

All NightSearcher products have a 3-year standard warranty on all manufacturing defects from the date of purchase.



Extended Warranty:

Customers have the option to extend the warranty of the product to 5 years for manufacturing defects.

Registration of the product must be made within one month of purchase by sending us an email sales@nightsearcher.co.uk. In the message please state in your own words that you would like to register your NightSearcher product for the extended warranty. To view NightSearcher's warranty policy, please visit: <https://nightsearcher.co.uk/en/extended-warranty.html> or scan the QR code.

Caractéristiques	10w	30w	50w	100w	
Puissance lumineuse	800lm	2400lm	3500-4000lm	7500-8000lm	
Source de lumière	SMD2835	SMD2835	SMD2835	SMD2835	
Angle de faisceau	120°	120°	120°	120°	
Tension de travail	85V-265V AC	85V-265V AC	85V-265V AC	85V-265V AC	
Taille du produit (LxWxD)	165mmx135mmx35mm	195mmx165mmx40mm	240mmx200mmx50mm	300mmx245mmx60mm	
Poids du produit	0.8kg	1.23kg	1.75kg	3.10kg	
No. NS Partie	NSESPRO10	NSESPRO30	NSESPRO50	NSESPRO100	

Informations LED

La Emitting Diodes électroluminescente (LED) peut durer 50,000hrs + et Seldom doit être remplacé. En cas de dysfonctionnement de LED, s'il vous plaît contacter Nightsearcher Limited ou distributeur agréé.

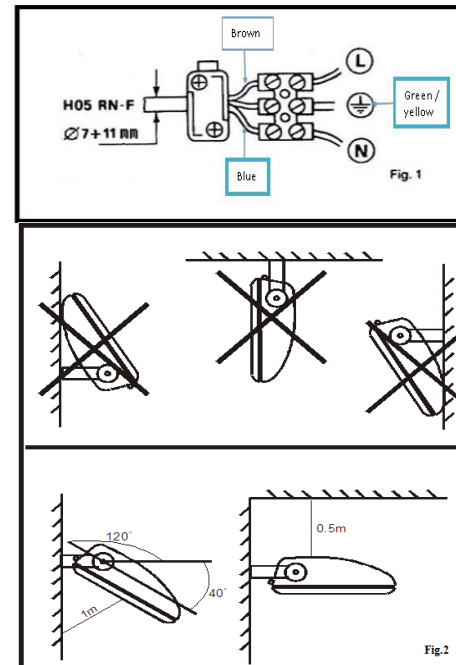
Attention:

- La sécurité de ce raccord projecteur est garantie seulement par l'utilisation correcte des instructions suivantes. Nous recommandons donc de les garder.
- Ce projecteur doit être installé par un électricien qualifié.
- L'installation et toute réparation / remplacement ultérieur du projecteur doivent être effectués avec l'alimentation principale isolé.
- Si le câble externe ou parties internes sont endommagés, il doit être rem placé par un électricien qualifié.
- L'appareil doit être installé en assurant une distance minimale de 0,5 Mtrs entre le projecteur et l'objet cible à éclairer.
- Ne pas utiliser le raccord sans la lentille de verre et de le remplacer si elles sont endommagées ou fissurées.
- À l'issue de l'installation, vérifiez la glande d'entrée de câble est serré cor rectement.
- Lors de l'installation et l'utilisation, se conformer à la distance minimale indiquée dans Fig.2 et n'orienté le montage au mur ou au plafond.
- La mise en place est approprié pour une application extérieure et intérieure.
- Boîte à bornes IP65 homologué selon EN60598 doit être utilisé pour la connexion du cordon d'alimentation.
- Vis de montage doit utiliser M8x16mm, 8Nm devrait être appliqué à la vis de fixation.

AVERTISSEMENT DE SÉCURITÉ:

- Assurez-vous la position de fixation est assez forte.
- Ne pas tirer ou soulever le produit par le câble.
- Le raccordement électrique doit être relié à la terre.
- Si le câble de la lampe est cassée, s'il vous plaît contacter notre service. ou demandez à un électricien qualifié, ne remplacez pas par vous-même.
- Si le verre de la lampe est cassée, s'il vous plaît remplacer.
Matériau verre: verre trempé.

INSTALLATION DOIT ETRE EFFECTUEE PAR UN ELECTRICIEN:



GARANTIE:

Tous les produits NightSeaAll NightSearcher bénéficient d'une garantie standard de 3 ans sur tous les défauts de fabrication à compter de la date d'achat.



Garantie prolongée:

Les clients ont la possibilité d'étendre la garantie du produit à 5 ans pour les défauts de fabrication. L'enregistrement du produit doit être effectué dans le mois suivant l'achat en nous envoyant un e-mail sales@nightsearcher.co.uk. Dans le message, veuillez indiquer dans vos propres mots que vous souhaitez enregistrer votre produit NightSearcher pour la garantie prolongée. Pour consulter la politique de garantie de NightSearcher, veuillez visiter: <https://nightsearcher.co.uk/en/extended-warranty.html> ou scanner le code QR.

Presupuesto	10w	30w	50w	100w	
Salida de luz	800lm	2400lm	3500-4000lm	7500-8000lm	
Fuente de luz	SMD2835	SMD2835	SMD2835	SMD2835	
Angulo de haz	120°	120°	120°	120°	
Tensión de trabajo	85V-265V AC	85V-265V AC	85V-265V AC	85V-265V AC	
Tamaño del producto (LxWxD)	165mmx135mmx35mm	195mmx165mmx40mm	240mmx200mmx50mm	300mmx245mmx60mm	
Peso del Producto	0.8kg	1.23kg	1.75kg	3.10kg	
NS Nº de pieza	NSESPRO10	NSESPRO30	NSESPRO50	NSESPRO100	

Información LED

El diodos emisores de luz (LED) puede durar 50,000hrs + y Seldom necesita ser reemplazado. Si hay algún mal funcionamiento de los LED, por favor, póngase en contacto con Nightsearcher limitada o distribuidor autorizado.

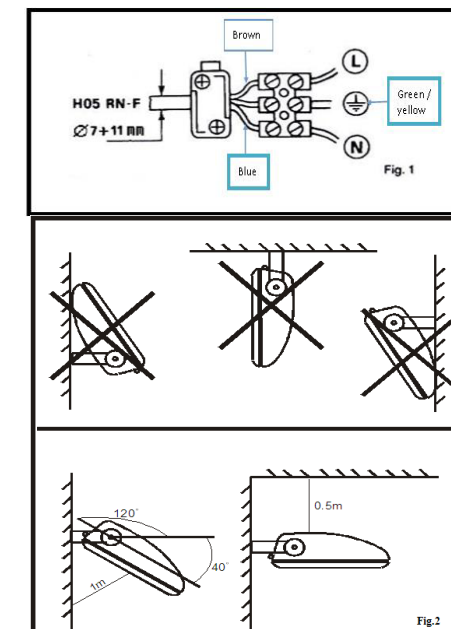
Advertencia:

- La seguridad del aparato proyector está garantizado sólo por el uso adecuado de las siguientes instrucciones. Por lo tanto se recomienda mantenerlos.
- Este reflector debe ser instalado por un electricista calificado.
- La instalación y cualquier subsiguiente reparación / sustitución del reflector deben llevarse a cabo con el suministro principal aislado.
- Si el cable externo o partes internas están dañados, debe ser reemplazado por un electricista calificado.
- La unidad debe ser instalada asegurando una distancia mínima de 0,5 mtrs entre el proyector y el objeto a iluminar.
- No utilice el accesorio sin el lente de cristal y reemplazarlo si está dañado o roto.
- Una vez finalizada la instalación de garantizar la glándula entrada del cable se aprieta correctamente.
- Durante la instalación y el uso, cumplen con la distancia mínima indicada en la figura 2 y no orientado al montaje en la pared o el techo.
- El accesorio es adecuado para aplicación en exteriores e interiores.
- Caja de bornes de IP65 aprobada de acuerdo con EN 60598 debe ser uti lizado para la conexión del cable de alimentación.
- Tornillo de montaje debe utilizar M8x16mm, 8Nm se debe aplicar al tornillo de montaje fixation.

ADVERTENCIA DE SEGURIDAD:

- Asegúrese de fijación de la posición es lo suficientemente fuerte.
- NO tirar o levantar el producto por el cable.
- La conexión eléctrica debe conectarse a tierra.
- Si el cable de la lámpara se rompe, póngase en contacto con nuestro de partamento de servicio. o pedir a un electricista calificado, no sustituya por sí mismo.
- Si el cristal de la lámpara se rompe, deberá ser sustituido.
material de vidrio: Vidrio templado.

LA INSTALACIÓN DEBERÁ SER REALIZADA POR UN ELECTRICISTA:



GARANTÍA:

Todos los productos NightSeaAll NightSearcher tienen una garantía estándar de 3 años para todos los defectos de fabricación desde la fecha de compra.



Garantía extendida:

Los clientes tienen la opción de extender la garantía del producto a 5 años por defectos de fabricación. El registro del producto debe realizarse dentro del mes siguiente a la compra enviándonos un correo electrónico a sales@nightsearcher.co.uk. En el mensaje, indique con sus propias palabras que le gustaría registrar su producto NightSearcher para la garantía extendida. Para ver la política de garantía de NightSearcher, visite: <https://nightsearcher.co.uk/en/extended-warranty.html> o escanee el código QR.

Specifiche tecniche	10w	30w	50w	100w
Light Output	800lm	2400lm	3500-4000lm	7500-8000lm
Fonte di luce	SMD2835	SMD2835	SMD2835	SMD2835
Angolo del fascio luminoso	120°	120°	120°	120°
Tensione di funzionamento	85V-265V AC	85V-265V AC	85V-265V AC	85V-265V AC
Dimensioni del prodotto (LxWxD)	165mmx135mmx35mm	195mmx165mmx40mm	240mmx200mmx50mm	300mmx245mmx60mm
Peso del prodotto	0.8kg	1.23kg	1.75kg	3.10kg
No. NS Parte	NSESPRO10	NSESPRO30	NSESPRO50	NSESPRO100



Informazioni LED

Il Light Emitting Diodes (LED) può durare 50.000 ore + e Seldon deve essere sostituito. Se c'è qualche malfunzionamento dei LED, si prega di contattare Nightsearcher limitata o il distributore autorizzato.

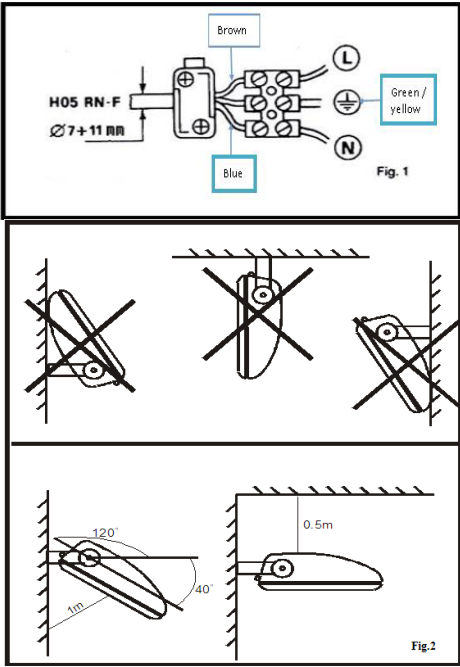
Warning:

- La sicurezza di questo apparecchio proiettore è garantita solo da un uso appropriato delle seguenti istruzioni. Quindi si consiglia di tenerli.
- Questo proiettore deve essere installato da un elettricista qualificato.
- L'installazione e ogni successiva riparazione / sostituzione del proiettore devono essere eseguite con l'alimentazione principale isolato.
- Se il cavo esterno o parti interne sono danneggiate, deve essere sostituito da un elettricista qualificato.
- L'apparecchio deve essere installato per garantire una distanza minima di 0,5 Mtrs tra il proiettore e l'oggetto di destinazione da illuminare.
- Non utilizzare il raccordo senza la lente di vetro e sostituirla se danneggiato o rotto.
- Al termine dell'installazione assicurare la ghiandola ingresso del cavo sia serrato correttamente.
- Durante l'installazione e l'uso, rispettano la distanza minima indicata in Fig.2 e non orientato il raccordo alla parete o al soffitto.
- Il raccordo è adatto per applicazioni outdoor e indoor.
- Morsetteria IP65 approvato secondo le norme EN60598 dovrebbe essere utilizzato per la connessione del cavo di alimentazione.
- Vite di montaggio dovrebbe usare M8x16mm, 8Nm deve essere applicato per la vite di montaggio.

AVVISO DI SICUREZZA:

1. Verificare posizione di fissaggio è abbastanza forte.
 2. Non tirare o sollevare il prodotto dal cavo.
 3. Il collegamento elettrico deve essere messo a terra.
 4. Se il cavo della lampada è rotta, si prega di contattare il nostro servizio. o chiedere un elettricista qualificato, non sostituire da soli.
 5. Se il vetro della lampada è rotta, si prega di sostituirlo.
- Materiale di vetro: Vetro temprato.

L'INSTALLAZIONE DEVE ESSERE EFFETTUATA DA UN ELETTRICISTA:



GARANZIA:

Tutti i prodotti NightSeaAll NightSearcher hanno una garanzia standard di 3 anni su tutti i difetti di fabbricazione dalla data di acquisto.



Garanzia estesa:

I clienti hanno la possibilità di estendere la garanzia del prodotto a 5 anni per i difetti di fabbricazione. La registrazione del prodotto deve essere effettuata entro un mese dall'acquisto inviandoci un'e-mail sales@nightsearcher.co.uk. Nel messaggio si prega di indicare con parole proprie che si desidera registrare il prodotto NightSearcher per l'estensione della garanzia. Per visualizzare la politica di garanzia di NightSearcher, visitare: <https://nightsearcher.co.uk/en/extended-warranty.html> o eseguire la scansione del codice QR.

Technische Daten	10w	30w	50w	100w
Lichtleistung	800lm	2400lm	3500-4000lm	7500-8000lm
Lichtquelle	SMD2835	SMD2835	SMD2835	SMD2835
Strahlungswinkel	120°	120°	120°	120°
Betriebsspannung	85V-265V AC	85V-265V AC	85V-265V AC	85V-265V AC
Produktgröße (LxBxH)	165mmx135mmx35mm	195mmx165mmx40mm	240mmx200mmx50mm	300mmx245mmx60mm
Produktgewicht	0.8kg	1.23kg	1.75kg	3.10kg
NS Art.-Nr.	NSESPRO10	NSESPRO30	NSESPRO50	NSESPRO100



LED-Information

Die Leuchtdioden (LED) können 50,000hrs dauern + und Seldon muss ersetzt werden. Wenn ein Defekt der LED ist, wenden Sie sich Night Limited oder autorisierten Händler.

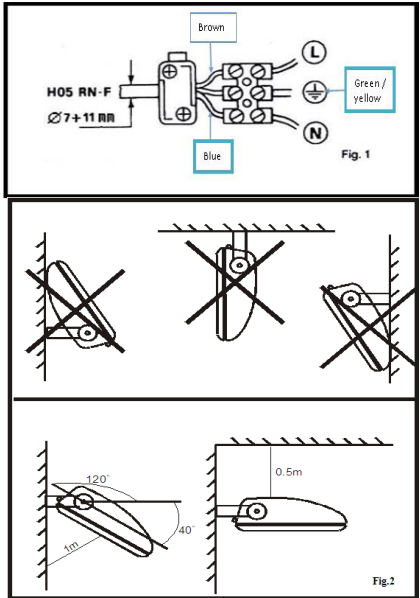
Warnung:

- Die Sicherheit dieses Scheinwerfer passend ist nur durch die ordnungs gemäße Verwendung der folgenden Anweisungen gewährleistet. So empfehlen wir ihnen zu halten.
- Dieser Scheinwerfer muss von einem Elektrofachmann installiert werden.
- Die Installation und jede nachfolgende Reparatur / den Ersatz des Scheinwerfers muss isoliert mit der Hauptversorgung durchgeführt werden
- Wenn das externe Kabel oder Innenteile beschädigt sind, sollten sie von einem qualifizierten Elektriker ausgetauscht werden.
- Das Gerät sollte installiert werden, einen Mindestabstand von 0,5 Mtrs Gewährleistung zwischen dem Flutlicht und dem Zielobjekt beleuchtet werden.
- Verwenden Sie die Armatur nicht ohne die Glaslinse verwenden und ersetzen wenn sie beschädigt oder rissig.
- Nach Abschluss der Installation sicherstellen, dass die Kabelverschraubung richtig angezogen ist.
- Bei der Installation und Verwendung entsprechen den Mindestabstand in 2 angegeben und nicht die Montage an der Wand oder an der Decke ausgerichtet.
- Das Gerät ist geeignet für den Außen- und Innenbereich.
- Klemmenkasten IP65 geprüft nach EN60598 sollte für Netzkabelverbindung verwendet werden.
- Schraubmontage sollte verwenden M8x16mm, sollte 8Nm auf die Befestigungsschraube aufgebracht werden.

SICHERHEITSWARNUNG:

1. Stellen Sie sicher, Position zu fixieren stark genug ist.
 2. Ziehen Sie nicht oder das Produkt durch das Kabel zu heben.
 3. Der elektrische Anschluss muss geerdet sein.
 4. Wenn das Kabel der Lampe defekt ist, wenden Sie sich bitte an unsere Serviceabteilung. oder wenden Sie sich an einen qualifizierten Elektriker, um nicht selbst austauschen.
 5. Wenn das Glas der Lampe defekt ist, bitte ersetzen.
- Glasmaterial: gehärtetes Glas.

INSTALLATION IST VON EINER ELEKTROINSTALLATEUR ERFOLGEN:



GARANTIE:

Alle NightSeaAll NightSearcher-Produkte haben ab Kaufdatum eine Garantie von drei Jahren auf alle Herstellungsfehler.



Erweiterte Garantie:

Kunden haben die Möglichkeit, die Garantie des Produkts auf 5 Jahre für Herstellungsfehler zu verlängern. Die Registrierung des Produkts muss innerhalb eines Monats nach dem Kauf erfolgen, indem Sie uns eine E-Mail an sales@nightsearcher.co.uk senden. In der Nachricht geben Sie bitte in Ihren eigenen Worten an, dass Sie Ihr NightSearcher-Produkt für die erweiterte Garantie registrieren möchten. Um die Garantierichtlinien von NightSearcher anzuzeigen, besuchen Sie bitte: <https://nightsearcher.co.uk/en/extended-warranty.html> oder scannen Sie den QR-Code.

产品规格	10w	30w	50w	100w
光输出	800lm	2400lm	3500-4000lm	7500-8000lm
光源	SMD2835	SMD2835	SMD2835	SMD2835
光束角	120°	120°	120°	120°
工作电压	85V-265V AC	85V-265V AC	85V-265V AC	85V-265V AC
产品尺寸 (LxWxD)	165mmx135mmx35mm	195mmx165mmx40mm	240mmx200mmx50mm	300mmx245mmx60mm
产品重量	0.8kg	1.23kg	1.75kg	3.10kg
NS型号	NSESPRO10	NSESPRO30	NSESPRO50	NSESPRO100



LED信息

的发光二极管 (LED) ，可以持续50,000 +和塞尔顿需要更换。如果LED的任何故障，请联系Nightsearcher Limited或授权经销商。

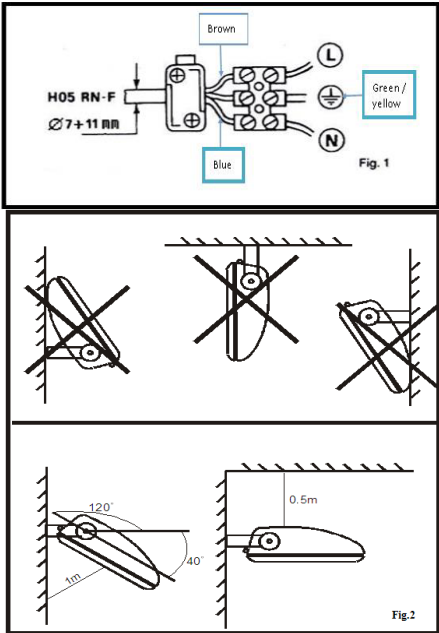
警告:

- 本泛光灯配件的安全只能通过正确使用下面的说明保证。因此，我们建议保持他们。
 - 本泛光灯必须由合格的电工进行安装。
 - 安装和任何后续维修/更换照明灯必须与隔离主电源进行。
 - 如果外部电缆或内部零件损坏，应该由有资质的电工将其更换。
 - 设备应安装保证0.5 MTRS的最小距离
- 泛光灯和目标对象之间被照明。
- 不要使用不恰当的玻璃镜片和更换
- 如果损坏或破裂。
- 在安装完成后确保电缆进线接头是否正确拧紧。
 - 安装和使用过程中，符合图2中所示的最小距离，不定向的嵌合到墙壁或天花板上。
 - 嵌合适用于室内和室外应用。
 - 按照EN60598批准IP65的接线盒应该用于电源线的连接。
 - 安装螺丝应该使用M8x16mm，8nm的适用于安装螺丝。

安全警告:

1. 确保固定位置是足够强大。
 2. 不要拉扯或由电缆抬起产品。
 3. 电气连接必须接地。
 4. 如果灯的电缆坏了，请联系我们的服务部门。或请有资质的电工，不要自行更换。
 5. 如果灯的玻璃坏了，请更换。
- 玻璃：钢化玻璃。

安装时必须进行的电工:



保证:

所有NightSearcher产品均为所有制造商提供3年标准保修自购买之日起，所有可充电电池均存在缺陷和1年保修。



延长保修:

客户可以选择将产品的保修期限延长至5年，以解决制造缺陷。必须在购买后的一个月內通過向我們發送電子郵件 sales@nightsearcher.co.uk進行產品註冊。在消息中，請用您自己的話說出您想註冊NightSearcher產品以獲得延長保修。要查看NightSearcher的保修政策，請訪問: <https://nightsearcher.co.uk/en/extended-warranty.html>或掃描QR碼。

仕様書	10w	30w	50w	100w
光出力	800lm	2400lm	3500-4000lm	7500-8000lm
光源	SMD2835	SMD2835	SMD2835	SMD2835
ビーム角	120°	120°	120°	120°
使用電圧	85V-265V AC	85V-265V AC	85V-265V AC	85V-265V AC
製品サイズ (LxWxD)	165mmx135mmx35mm	195mmx165mmx40mm	240mmx200mmx50mm	300mmx245mmx60mm
製品重量	0.8kg	1.23kg	1.75kg	3.10kg
NS品番	NSESPRO10	NSESPRO30	NSESPRO50	NSESPRO100



LEDの情報

発光ダイオード (LED) は、50,000時間持続+とセルドンを交換する必要ができません。LEDのいずれかの故障がある場合は、Nightsearcher限定または正規販売代理店にお問い合わせください。

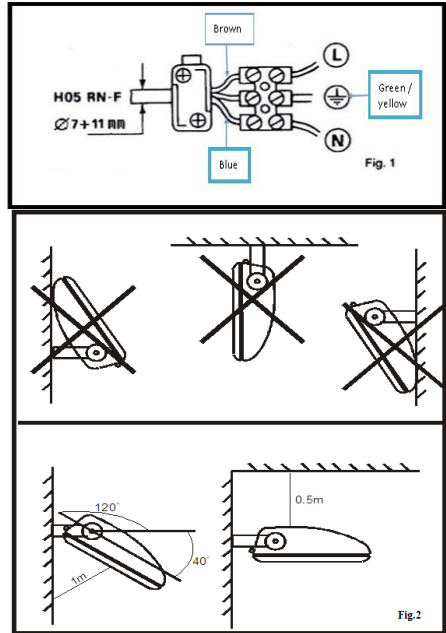
警告:

- この投光フィッティングの安全性にのみ、次の命令の適切な使用によって保証されています。だから我々はそれらを保つことをお勧めします。
- この投光器は、資格のある電気技師がインストールする必要があります。
- インストールと投光の任意のその後の修理/交換を単離し、メイン電源で行われなければなりません。
- 外部ケーブルまたは内部部品が破損している場合、それは有資格の電気技術者によって交換する必要があります。
- ユニットは、0.5メートル先の最小距離を確保インストールする必要があります
- 破損やび割れの場合。インストールが完了したら6.ケーブルエントリ-グランドが適切に締め付けられていることを確認します。
- インストールおよび使用時には、図2に示された最小距離を遵守し、壁や天井にふさわしい向いていません。
- フィッティングは、屋外と屋内の用途に適しています。
- EN60598に従って承認されたIP65の端子箱は、電源コードの接続に使用する必要があります。
- スクリューM8x16mmを使用する必要がありますマウント、8NMは、取り付けネジに適用する必要があります。

セキュリティ警告:

1. 位置を固定することは十分に強力であることを確認してください。
 2. ケーブルで製品を引っ張ったり、持ち上げないでください。
 3. 電気的接続は、接地する必要があります。
 4. ランプのケーブルが壊れている場合は、当社のサービス部門に連絡してください。
- または自分で交換しない、資格のある電気技師に依頼してください。前記ランプのガラスが壊れている場合は、それを交換してください。ガラス材料は: 強化ガラス。

設置は電気技師が行ってください:



保証:

すべてのNightSeaAll NightSearcher製品は、購入日から製造上のすべての欠陥に対して3年間の標準保証が付いています。



延長保証:

お客様は、製造上の欠陥について、製品の保証を5年間に延長するオプションがあります。製品の登録は、購入から1か月以内にsales@nightsearcher.co.ukに電子メールを送信して行う必要があります。メッセージの中で、延長保証のためにNightSearcher製品を登録したいことをあなた自身の言葉で述べてください。NightSearcherの保証ポリシーを表示するには、<https://nightsearcher.co.uk/en/extended-warranty.html>にアクセスするか、QRコードをスキャンしてください。