

FASTSTAR PIR Range LED FLOODLIGHT



10W, 30W, 50W
USER MANUAL

www.nightsearcher.co.uk

Specifications	10W	30w	50w
Light Output	800lm	2400lm	4000lm
Product size (LxWxD)	140x47x145mm	175x47.5x170mm	235x49x242xmm
Product weight	500g	705g	1.3kg
NS Part No.	NSFASTSTAR10PIR	NSFASTSTAR30PIR	NSFASTSTAR50PIR

Safe disposal of waste

If at any time, you need to dispose of this product or parts of this product, please note that waste electrical products, bulbs and batteries should not be disposed of with ordinary household waste. Recycle where facilities exist. Check with your local authority for recycling advice. Alternatively, NightSearcher is happy to take receipt of this product at end-of-life and will recycle it on your behalf.

Warranty

All NightSearcher products have a 3-year standard warranty on all manufacturing defects from the date of purchase.

Extended Warranty: From 1st September 2018, customers have the option to extend the warranty of the product to 5 years for manufacturing defects. Registration of the product must be made within one month of purchase by sending us an email sales@nightsearcher.co.uk. In the message please state in your own words that you would like to register your NightSearcher product for the extended warranty.

To view NightSearcher's warranty policy, please visit: <http://nightsearcher.com/en/warranty.html> or scan the QR code:



NightSearcher Limited - Unit 4 Applied House, Fitzherbert Spur, Farlington, Portsmouth, Hampshire PO6 1TT UK.



Installation - SAFETY FIRST

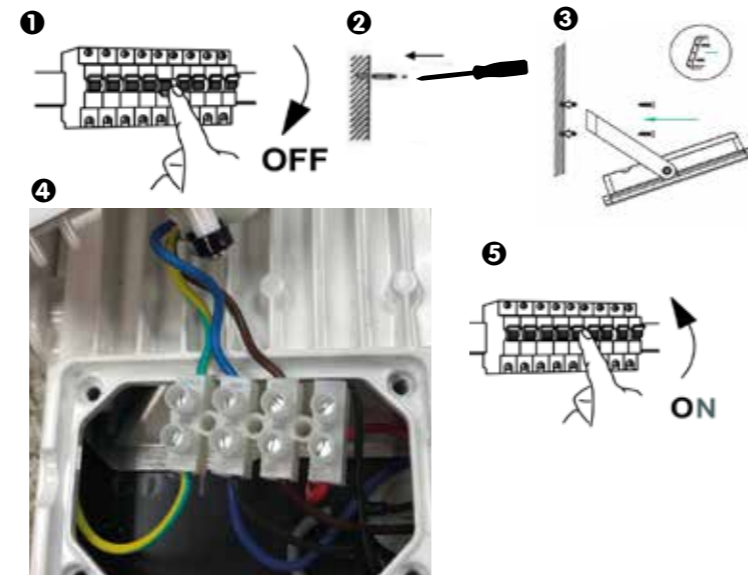
- Remember to switch off the mains power at the consumer unit.
- All new and modified installations must comply with the latest IEE Wiring Regulations and use a qualified electrician to install.
- Please ensure correct IP65 rated junction box is used for making power connection.
- Follow the instructions below to install your FastStar floodlight successfully.

Safety Notes

- The front of this floodlight is made of tempered glass, which cannot be replaced.
- Please take care while installing. If it gets damaged the floodlight must be disposed of and fully replaced. See disposal instructions.
- LED lamps are extremely bright. To avoid possible damage to the eyes, do not stare into an LED beam or shine into other peoples eyes.
- If the mains lead becomes damaged, it must be replaced by the manufacturer or a qualified electrician.
- Under no circumstances can the floodlight be mounted on to flammable surfaces.
- The floodlight is suitable for use in air temperatures between -20°C and +50°C.

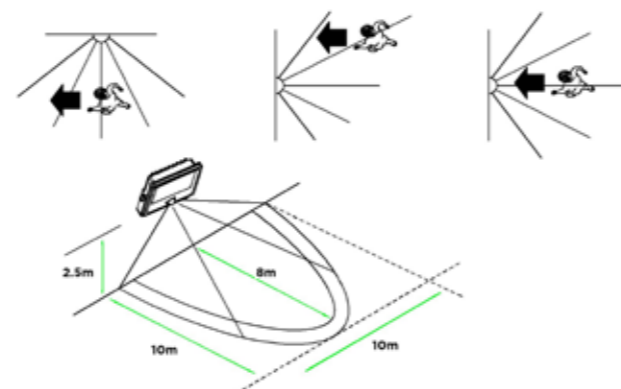
Positioning

- This floodlight is suitable for outdoor lighting applications. Do not use in areas where an explosive or chemical atmosphere may exist. Do not use in areas where ventilation is restricted.
- It is suitable for mounting on plasterboard, wood or masonry surfaces. Highly flammable surfaces such as plastic or polystyrene must not be used. Do not install on damp or conductive surfaces such as metal. It should be placed away from flammable materials.
- Before drilling any fixing holes, check that there are no hidden obstructions behind the mounting surface such as pipes or cables.
- The recommended height for installation of the floodlight is between 1.5 metres.
- Ensure that there is space around the floodlight to allow adequate circulation of air.



- Switch off the power
- Use the floodlight bracket to mark the position of the fixing holes
- Drill the fixing holes, and fix the floodlight into position using the screws and wall plugs provided. Check that it is securely fixed.
- 4A Connect the mains lead from the floodlight to an IP65 rated junction box:** Ensure the correct polarities for Live, Earth and Neutral are observed:
 - Connect the green/yellow earth wire to the earth terminal 'E'
 - Connect the brown live wire to the live terminal 'L'
 - Connect the blue neutral wire to the neutral terminal 'N'
 - After wiring, check there are no bare wires, that all wires have been correctly connected and that the wire restraint is tight.
- 4B If removing cable and connecting directly to the lamp:** Ensure you maintain the correct polarity in the terminal block and use the existing cable as a guide, observing image 4 above. Check there is no bare wires & that the cable restraint is tight. Ensure not to disturb the additional terminal.
- Switch on the electricity to check that the floodlight illuminates. Adjust the angle of the floodlight so that it illuminates the required area. Tighten the floodlight brackets.

Detection Range:
Recommended installation height is 1.5 meter above the ground. The maximum detection range is approximately 10 metres and within the 120 degree angle. The PIR has a dusk till dawn sensor; motion detection will be active from dusk to daylight, and the light will come on for 5 minutes when a person passes through the detection path.



Installation - SÉCURITÉ PREMIÈRE

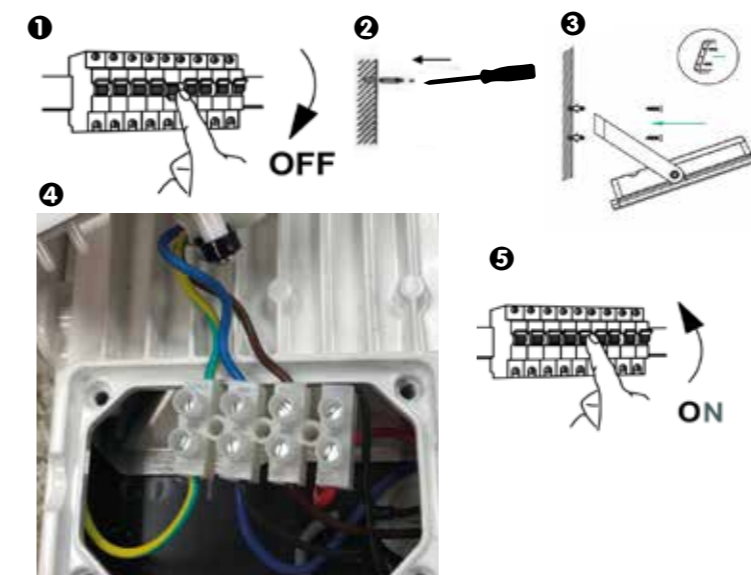
- N'oubliez pas d'éteindre le secteur à l'unité de consommation.
- Toutes les installations nouvelles et modifiées doivent être conformes aux derniers règlements de câblage de l'EEI et utiliser un électricien qualifié à installer.
- Assurez-vous que la boîte de jonction nominale IP65 correcte est utilisée pour établir une connexion électrique.
- Suivez les instructions ci-dessous pour installer votre projecteur FastStar avec succès.

Notes de sécurité

- L'avant de ce projecteur est en verre trempé, qui ne peut être remplacé.
- Faites attention lors de l'installation. Si elle est endommagée, le projecteur doit être éliminé et complètement remplacé.
- Les lampes LED sont extrêmement lumineuses. Pour éviter d'endommager les yeux, ne pas regarder dans un faisceau LED.
- Lors de son utilisation; Évitez de toucher toute surface externe du projecteur, en raison de la possibilité de températures élevées.
- Si le cordon d'alimentation est endommagé, il doit être remplacé par le fabricant ou un électricien qualifié.
- En aucun cas, le projecteur ne peut être monté sur des surfaces inflammables.
- Le projecteur convient aux températures de l'air entre -20 ° C et + 50 ° C.

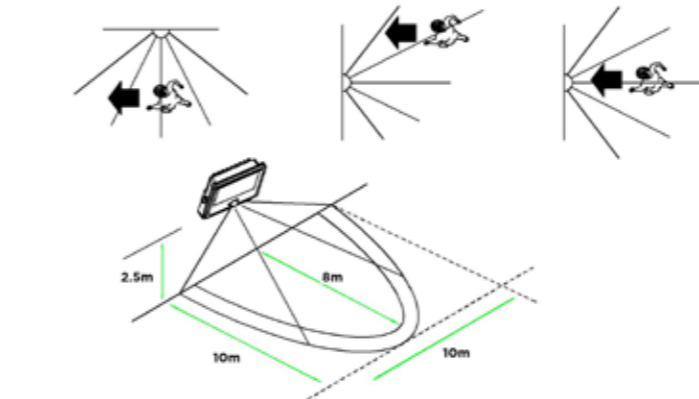
Positionnement

- Ce projecteur convient aux applications d'éclairage extérieur. Ne pas utiliser dans les zones où une atmosphère explosive ou chimique peut exister. Ne pas utiliser dans les zones où la ventilation est limitée.
- Il est adapté pour le montage sur des plaques de plâtre, du bois ou de la maçonnerie. Des surfaces très inflammables comme le plastique ou le polystyrène ne doivent pas être utilisées. Ne pas installer sur des surfaces humides ou conductrices telles que du métal. Il doit être mis à l'écart des matériaux inflammables.
- Avant de forer tous les trous de fixation, vérifiez qu'il n'y a pas d'obstruction cachée derrière la surface de montage, comme les tuyaux ou les câbles.
- La hauteur recommandée pour l'installation du projecteur est comprise entre 1.5 mètre.
- Assurez-vous qu'il y a de l'espace autour du projecteur pour permettre une circulation adéquate de l'air.



- Couper le courant
- Utilisez le support de projecteur pour marquer la position des trous de fixation
- Percez les trous de fixation et fixez le projecteur à l'aide des vis et prises murales fournies. Vérifiez qu'il est correctement fixé.
- 4A Branchez le cordon d'alimentation du projecteur à une boîte de jonction classée IP65:** Assurez-vous que les polarités correctes pour Live, Earth et Neutral sont respectées:
 - Connecter le fil de terre vert / jaune à la borne de terre 'E'
 - Connecter le fil sous tension marron à la borne active 'L'
 - Connecter le fil neutre bleu à la borne neutre 'N'
 - Après le câblage, vérifiez qu'il n'y a pas de fils nus, que tous les fils ont été correctement connectés et que le dispositif de retenue du fil est serré.
- 4B Enlever le câble et le connecter directement à la lampe:** Assurez-vous de maintenir la polarité correcte dans le bornier et utilisez le câble existant comme guide en observant l'image 4 ci-dessus. Vérifiez qu'il n'y a pas de fils nus et que le câble de retenue est serré. Veillez à ne pas perturber le terminal supplémentaire.
- Allumez l'électricité pour vérifier que le projecteur s'allume. Ajustez l'angle du projecteur afin qu'il illumine la zone requise. Serrer les supports de projecteur.

Portée de détection:
La hauteur d'installation recommandée est de 1,5 mètre au-dessus du sol. La plage de détection maximale est d'environ 10 mètres et dans l'angle de 120 degrés. Le PIR a un capteur de crépuscule jusqu'à l'aube; La détection de mouvement sera active du crépuscule à la lumière du jour, et la lumière s'allume pendant 5 minutes lorsqu'une personne traverse le parcours de détection.



Instalación - SEGURIDAD PRIMERA

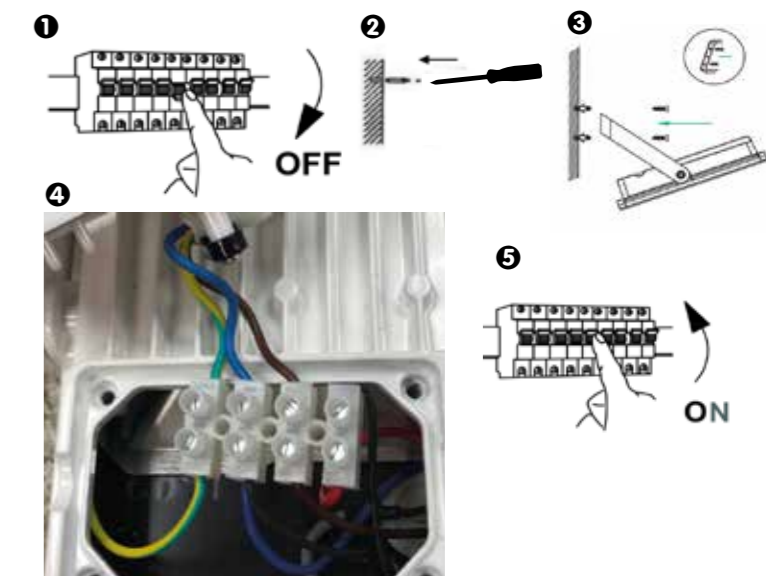
- Recuerde apagar la alimentación de la unidad de consumo.
- Todas las instalaciones nuevas y modificadas deben cumplir con las normas de cableado IEE más recientes y utilizar un electricista calificado para instalar.
- Asegúrese de que la caja de conexiones correcta IP65 se utiliza para realizar la conexión de alimentación.
- Siga las instrucciones a continuación para instalar su proyector FastStar con éxito.

Notas de seguridad

- El frente de este proyector está hecho de vidrio templado, que no puede ser reemplazado.
- Por favor tenga cuidado al instalar. Si se daña, el proyector debe desecharse y reemplazarse completamente.
- Las lámparas LED son extremadamente brillantes. Para evitar posibles daños a los ojos, no mire fijamente a un haz de LED.
- Cuando está en uso; Evite tocar cualquier superficie externa del proyector, debido a la posibilidad de altas temperaturas.
- Si el cable de alimentación se daña, debe ser reemplazado por el fabricante o un electricista cualificado.
- Bajo ninguna circunstancia el proyector puede montarse sobre superficies inflamables.
- El proyector es adecuado para su uso en temperaturas del aire entre -20 ° C y +50 ° C.

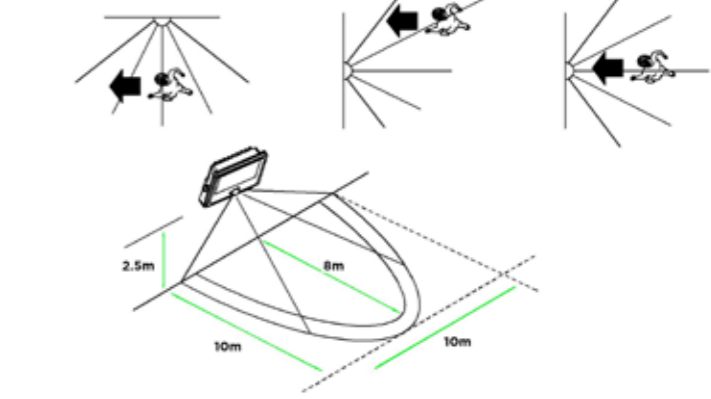
Posicionamiento

- Este proyector es adecuado para aplicaciones de iluminación exterior. No lo use en áreas donde exista una atmósfera explosiva o química. No lo use en áreas donde la ventilación está restringida.
- Es adecuado para el montaje en superficies de yeso, madera o mampostería. No deben utilizarse superficies muy inflamables como el plástico o el poliestireno. No lo instale en superficies húmedas o conductivas, tales como metal. Debe colocarse lejos de materiales inflamables.
- Antes de perforar los orificios de fijación, compruebe que no haya obstrucciones ocultas detrás de la superficie de montaje, como tuberías o cables.
- La altura recomendada para la instalación del proyector es de entre 1.5 metros.
- Asegúrese de que haya espacio alrededor del proyector para permitir una adecuada circulación del aire.



- Desconecte la corriente
- Utilice el soporte del reflector para marcar la posición de los orificios de fijación
- Taladre los agujeros de fijación, y fije el reflector en su posición utilizando los tornillos y enchufes de pared proporcionados. Verifique que esté bien fijado.
- 4A Conecte el cable de alimentación del reflector a una caja de conexiones con clasificación IP65:** Asegúrese de que se observen las polaridades correctas para Live, Earth y Neutral:
 - Conecte el cable de tierra verde / amarillo al terminal de tierra 'E'
 - Conecte el cable vivo marrón a la terminal en vivo 'L'
 - Conecte el cable neutro azul al terminal neutral 'N'
 - Después del cableado, verifique que no haya cables desnudos, que todos los cables se hayan conectado correctamente y que la restricción del cable esté apretada.
- 4B Si retira el cable y se conecta directamente a la lámpara:** Asegúrese de mantener la polaridad correcta en el bloque de terminales y utilice el cable existente como guía, observando la imagen 4 de arriba. Verifique que no haya cables desnudos y que la restricción del cable esté apretada. Asegúrese de no molestar a la terminal adicional.
- Encienda la electricidad para verificar que el reflector se ilumine. Ajuste el ángulo del reflector para que ilumine el área requerida. Aprieta los soportes del proyector.

Rango de detección:
La altura de instalación recomendada es de 1,5 metros sobre el suelo. El rango de detección máximo es de aproximadamente 10 metros y dentro del ángulo de 120 grados. El PIR tiene un sensor de atardecer hasta el amanecer; la detección de movimiento estará activa desde el crepúsculo hasta la luz del día, y la luz se encenderá durante 5 minutos cuando una persona pasa a través del detector de detección





Installazione - SICUREZZA PRIMA

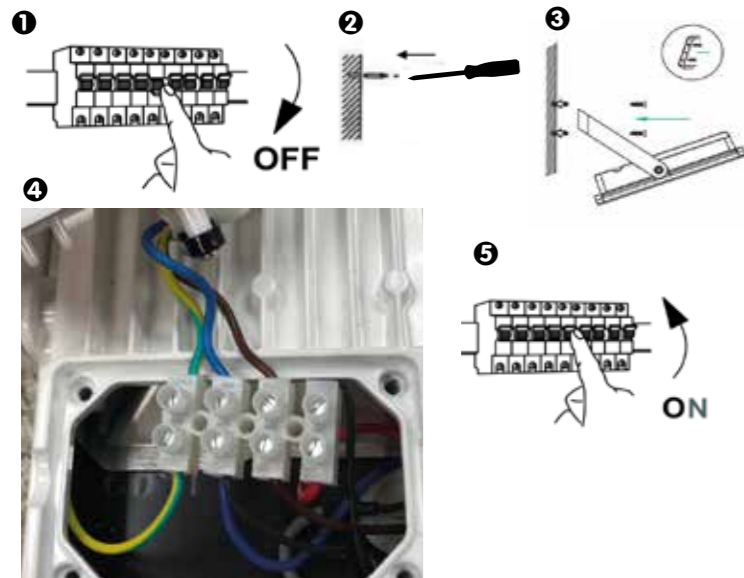
- Ricordarsi di disattivare l'alimentazione elettrica nell'unità di consumo.
- Tutte le nuove e modificate installazioni devono essere conformi agli ultimi normativi di cablaggio IEE e utilizzare un elettricista qualificato da installare.
- Assicurarsi che la corretta scatola di giunzione IP65 sia utilizzata per la connessione elettrica.
- Seguire le istruzioni riportate di seguito per installare correttamente il proiettore di FastStar.

Note sulla sicurezza

- La parte anteriore di questo proiettore è in vetro temprato, che non può essere sostituito.
- Prestare attenzione durante l'installazione. Se viene danneggiato, il proiettore deve essere smaltito e completamente sostituito.
- Le lampade LED sono estremamente luminose. Per evitare possibili danni agli occhi, non fissare un fascio LED.
- Quando in uso; Evitare di toccare qualsiasi superficie esterna del proiettore, a causa della possibilità di temperature elevate.
- Se il cavo di alimentazione viene danneggiato, deve essere sostituito dal produttore o da un elettricista qualificato.
- In nessun caso il proiettore può essere montato su superfici infiammabili.
- Il proiettore è adatto per le temperature dell'aria tra -20 ° C e + 50 ° C.

Posizionamento

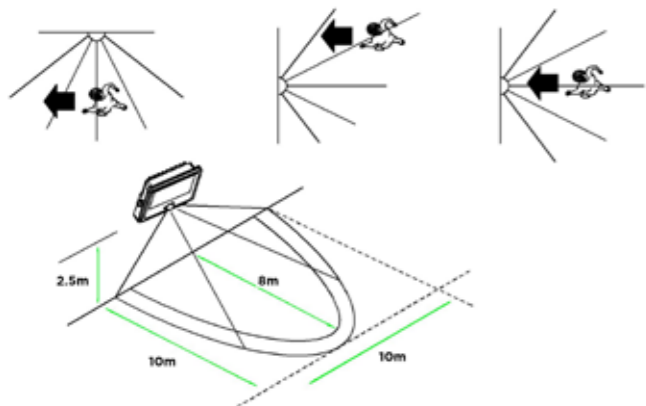
- Questo proiettore è adatto per applicazioni di illuminazione esterna. Non utilizzare in aree dove esiste un'atmosfera esplosiva o chimica. Non utilizzare in aree dove la ventilazione è limitata.
- È adatto per il montaggio su superfici in cartongesso, in legno o in muratura. Non devono essere utilizzate superfici altamente infiammabili come plastica o polistirene. Non installare su superfici umide o conduttive come metallo. Dovrebbe essere posizionato lontano da materiali infiammabili.
- Prima di forare eventuali fori di fissaggio, verificare che non ci siano ostacoli nascosti dietro la superficie di montaggio come ad esempio tubi o cavi.
- L'altezza raccomandata per l'installazione del proiettore è di 1.5 metri.
- Assicurarsi che ci sia spazio intorno al proiettore per consentire una corretta circolazione dell'aria.



1. Spegner l'alimentazione
2. Utilizzare la staffa del proiettore per contrassegnare la posizione dei fori di fissaggio
3. Praticare i fori di fissaggio e fissare il proiettore in posizione usando le viti e tasselli forniti. Verifica che sia saldamente fissato.
- 4A. **Collegare il cavo di alimentazione dal proiettore a una scatola di derivazione con grado di protezione IP65:**
Assicurarsi che siano osservate le polarità corrette per Live, Earth e Neutral:
- Collegare il cavo di terra verde / giallo al terminale di terra 'E'
- Collegare il cavo marrone live al terminale live 'L'
- Collegare il cavo neutro blu al terminale neutro 'N'
- Dopo il cablaggio, controllare che non vi siano fili scoperti, che tutti i cavi siano stati collegati correttamente e che il sistema di ritenuta del filo sia ben saldo.
- 4B. **Se si rimuove il cavo e si collega direttamente alla lampada:**
Assicurarsi di mantenere la corretta polarità nella morsettiera e utilizzare il cavo esistente come guida, osservando l'immagine 4 sopra. Controllare che non vi siano fili scoperti e che il sistema di ritenuta del cavo sia ben saldo.
5. Accendere l'elettricità per verificare che il proiettore si accenda. Regola l'angolazione del proiettore in modo che illumini l'area richiesta. Stringere le staffe del proiettore.

Gamma di rilevamento:

L'altezza consigliata per l'installazione è di 1,5 metri sopra il suolo. L'intervallo di rilevamento massimo è di circa 10 metri e nell'angolo di 120 gradi. Il PIR ha un sonnolento fino al sensore di alba; Il rilevamento del movimento sarà attivo dal crepuscolo alla luce del giorno e la luce si accende per 5 minuti quando una persona passa attraverso il percorso di rilevamento.



Installation - SICHERHEIT ERSTE

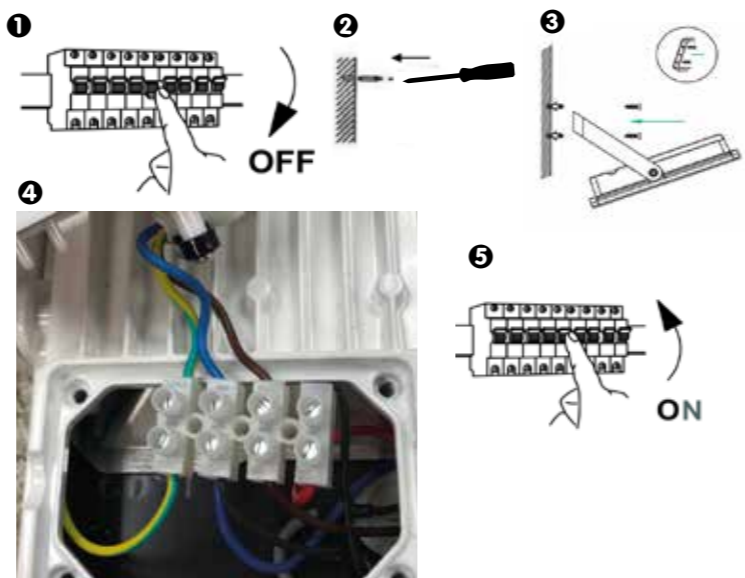
- Denken Sie daran, die Netzspannung an der Verbrauchereinheit auszuschalten.
- Alle neuen und modifizierten Installationen müssen den neuesten IEE-Verdrahtungsvorschriften entsprechen und einen qualifizierten Elektriker installieren.
- Bitte stellen Sie sicher, dass die richtige IP65-Anschlussdose für die Stromversorgung verwendet wird.
- Folgen Sie den Anweisungen unten, um Ihr FastStar-Scheinwerfer erfolgreich zu installieren.

Sicherheitshinweise

- Die Vorderseite dieses Scheinwerfers besteht aus gehärtetem Glas, das nicht ausgetauscht werden kann.
- Bitte bei der Installation aufpassen. Wenn es beschädigt wird, muss das Flutlicht entsorgt und vollständig ersetzt werden.
- LED-Lampen sind extrem hell. Um eine mögliche Beschädigung der Augen zu vermeiden, starre nicht in einen LED-Strahl.
- Im Gebrauch; Vermeiden Sie die Berührung einer äußeren Oberfläche des Flutlichtes aufgrund der Möglichkeit von hohen Temperaturen.
- Wird das Netzkabel beschädigt, muss es durch den Hersteller oder einen qualifizierten Elektriker ersetzt werden.
- Unter keinen Umständen kann das Flutlicht auf brennbare Flächen montiert werden.
- Der Flutlicht eignet sich für Lufttemperaturen zwischen -20 ° C und + 50 ° C.

Positionierung

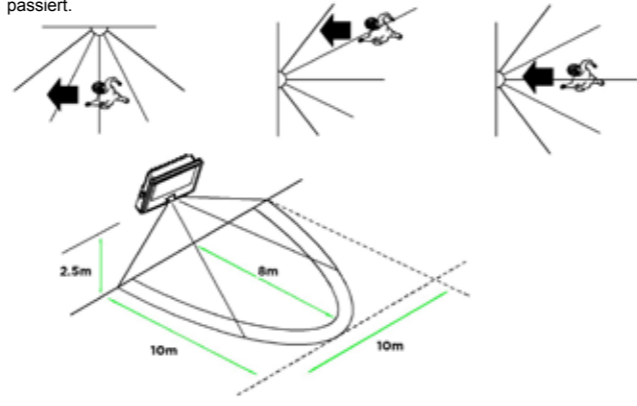
- Dieser Scheinwerfer eignet sich für Außenbeleuchtungsanwendungen. Nicht in Bereichen verwenden, in denen eine explosive oder chemische Atmosphäre vorhanden sein kann. Nicht in Bereichen verwenden, in denen die Belüftung beschränkt ist.
- Es eignet sich für die Montage auf Gipskarton-, Holz- oder Mauerwerksflächen. Hochentzündliche Oberflächen wie Kunststoff oder Polystyrol dürfen nicht verwendet werden. Nicht auf feuchten oder leitfähigen Oberflächen wie Metall montieren. Es sollte von brennbaren Materialien entfernt werden.
- Vor dem Bohren von Befestigungslöchern ist zu prüfen, ob keine versteckten Hindernisse hinter der Montagefläche wie Rohrleitungen oder Kabel vorhanden sind.
- Die empfohlene Höhe für die Installation des Flutlichtes liegt zwischen 1.5 Metern.
- Stellen Sie sicher, dass es Platz um das Scheinwerfer gibt, um eine ausreichende Luftzirkulation zu ermöglichen.



1. Schalten Sie die Stromversorgung aus
2. Markieren Sie mit der Scheinwerferhalterung die Position der Befestigungslöcher
3. Bohren Sie die Befestigungslöcher und befestigen Sie den Scheinwerfer mit den Schrauben und Dübel zur Verfügung gestellt. Überprüfen Sie, ob es sicher befestigt ist.
- 4A. **Schließen Sie das Netzkabel vom Scheinwerfer an eine IP65-Anschlussdose an:**
Stellen Sie sicher, dass die korrekten Polaritäten für Live, Erde und Neutral eingehalten werden:
- Verbinden Sie das grün / gelbe Erdungskabel mit dem Erdungsanschluss 'E'
- Verbinden Sie das braune stromführende Kabel mit dem aktiven Anschluss 'L'
- Verbinden Sie den blauen Neutralleiter mit dem Nulleiteranschluss 'N'
- Überprüfen Sie nach der Verdrahtung, ob keine blanken Kabel vorhanden sind, ob alle Kabel richtig angeschlossen sind und ob die Kabelhalterung fest sitzt.
- 4B. **Wenn das Kabel entfernt und direkt an die Lampe angeschlossen wird:**
Stellen Sie sicher, dass Sie die korrekte Polarität im Anschlussblock beibehalten und verwenden Sie das vorhandene Kabel als Richtlinie, siehe Abbildung 4 oben.
Stellen Sie sicher, dass keine blanken Kabel vorhanden sind und dass die Kabelhalterung fest sitzt.
Achten Sie darauf, das zusätzliche Terminal nicht zu stören.
5. Schalten Sie den Strom ein, um zu prüfen, ob der Scheinwerfer aufleuchtet. Stellen Sie den Winkel des Scheinwerfers so ein, dass er den gewünschten Bereich beleuchtet. Die Scheinwerferhalter anziehen.

Gamma di rilevamento:

Die empfohlene Montagehöhe beträgt 1,5 Meter über dem Boden. Die maximale Erkennungsreichweite beträgt ca. 10 Meter und liegt im 120-Grad-Winkel. Das PIR hat einen Dämmerungssensor; Die Bewegungserkennung wird von der Dämmerung bis zum Tageslicht aktiv sein, und das Licht wird 5 Minuten lang leuchten, wenn eine Person den Detektionspfad passiert.



安装 - 安全第一

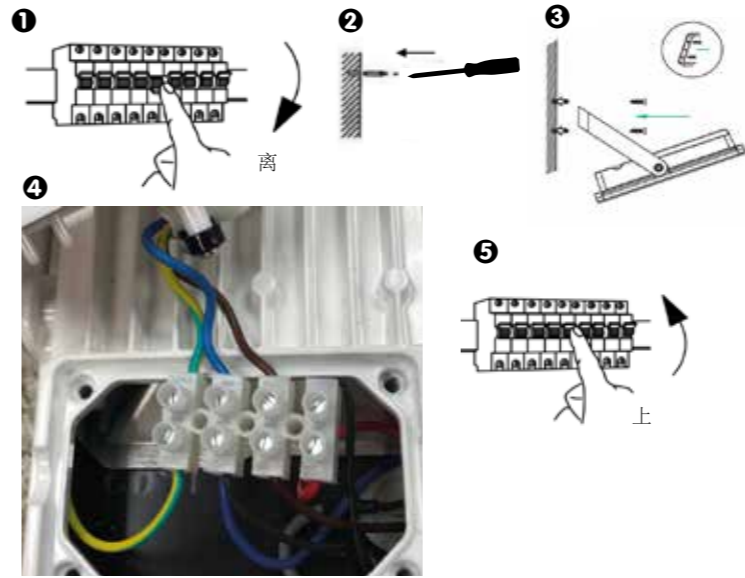
- 请记住关闭消费单元的电源。
- 所有新的和改装的设备必须符合最新的IEE接线规定，并使用合格的电工进行安装。
- 请确保正确的IP65额定接线盒用于连接电源。
- 按照以下说明成功安装您的FastStar Floodlight。

安全注意事项

- 这个泛光灯的前面由钢化玻璃制成，不能更换。
- 安装时请小心。如果损坏，泛光灯必须处理完全更换。
- LED灯非常亮。为了避免可能的损伤眼睛，不要盯着LED光束。
- 使用时;由于高温的可能性，避免接触泛光灯的任何外表面。
- 如果电源线损坏，必须由制造商或合格的电工更换。
- 在任何情况下，泛光灯都不能安装在易燃表面上。
- 泛光灯适用于-20 ° C至+ 50 ° C的空气温度。

定位

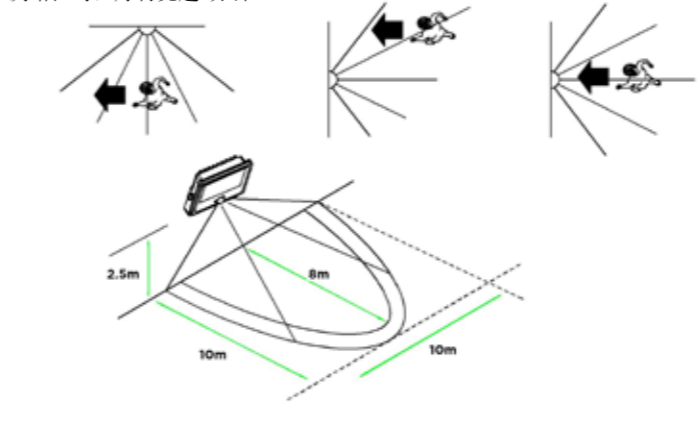
- 该泛光灯适用于户外照明应用。不要在有爆炸性或化学气味的地方使用。不要在风受限的地方使用。
- 适合安装在石膏板，木材或砖石表面。不能使用高度易燃的表面，如塑料或聚乙烯。不要安装在潮湿或导电的表面，如金属。应将其放置在远离易燃材料的地方。
- 在钻任何固定孔之前，请检查安装面后面是否有隐藏的障碍物，如管道或电缆。
- 建议安装的泛光灯高度在1.5米之间。
- 确保在泛光灯周围有空间以使空气充分流通。



1. 关闭电源
2. 使用泛光灯支架标记固定孔的位置
3. 钻固定孔，然后使用螺钉将泛光灯固定到墙上插头提供。检查它是否牢固固定。
- 4A. 将泛光灯的电源线连接到IP65等级的接线盒：
确保观察到实时，接地和中性的正确极性：
- 将绿色 / 黄色地线连接到接地端子“E”
- 将棕色火线连接到带电端子“L”
- 将蓝色中性线连接到中性端子“N”
- 接线后，检查没有裸线，所有电线是否正确连接以及电线约束是否紧固。
- 4B. 如果拆下电缆并直接连接到灯泡：
确保在接线盒中保持正确的极性，并使用现有电缆作为指导，观察上面的图像
5. 接通电源，检查泛光灯是否亮起。调整泛光灯的角度，使其照亮所需的区域。拧紧泛光灯支架。

检测范围:

建议安装高度距离地面1.5米。最大探测范围约为10米，在120度角内。PIR有一个黄昏到黎明的传感器;从黄昏到日光，动作检测将处于活动状态，当人通过检测路径时，灯将亮起5分钟。



インストール - 安全ファースト

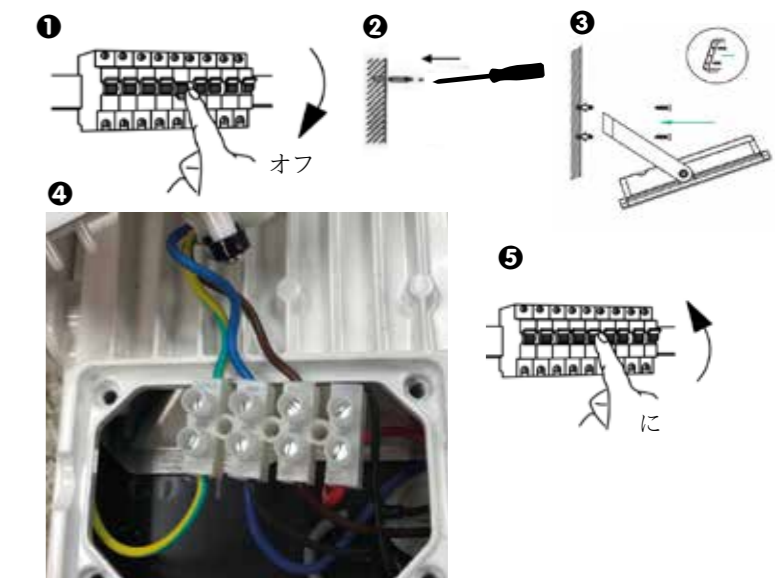
- コンシューマユニットの主電源を切ることを忘れないでください。
- 新規および改造されたすべての設備は、最新のIEE配線規則を遵守し、有資格の電気技師を使用して設置する必要があります。
- 正しいIP65定格ジャンクションボックスが電源接続に使用されていることを確認してください。
- 以下の手順に従って、FastStar投光器を正常にインストールしてください。

安全上の注意

- この投光器の前面は強化ガラスでできており、交換することはできません。
- インストール中は気をつけてください。破損した場合は、投光器を処分して完全に交換する必要があります。
- LEDランプは非常に明るいです。目の損傷を避けるために、LED光線を凝視しないでください。
- 使用中。高温の可能性があるので、投光器の外面に触れないでください。
- 電源線が損傷した場合は、製造元または認定電気技師に交換する必要があります。
- 投光器は、いかなる場合でも可燃性の表面に取り付けられません。
- 投光器は、-20°C + 50°Cの空気温度での使用に適しています。

ポジショニング

- この投光照明は屋外照明用途に適しています。爆発性または化学的雰囲気が存在する可能性がある場所では使用しないでください。換気が制限されている場所では使用しないでください。
- それは石膏ボード、木材または石造りの表面に取り付けるのに適しています。プラスチックやポリスチレンなどの可燃性の高い表面は使用しないでください。金属などの湿気や導電性のある表面には設置しないでください。それは可燃性物質から離して置くべきです。
- 固定穴を穿孔する前に、パイプやケーブルなどの取り付け面の後ろに隠れた障害物がないことを確認してください。
- 投光器の設置に推奨される高さは1.5メートルです。
- 十分な空気の循環を可能にするために投光器の周りにスペースがあることを確認してください。



1. 電源を切る
2. 投光器ブラケットを使用して固定位置をマークします
3. 固定穴を掘り、ネジを使用して投光器を固定します。壁のブラケットが付属しています。確実に固定されていることを確認してください。
- 4A. 主導線を投光器からIP65定格ジャンクションボックスに接続します。「Live」、「Earth」、「Neutral」の極性が正しいことを確認します。
- 緑色 / 黄色のアース線をアース端子「E」に接続します。
- 茶色のライブワイヤをライブ端子「L」に接続します。
- 青の中性線をニュートラル端子「N」に接続します。
- 配線後、裸の配線がないこと、すべての配線が正しく接続されていること、および配線制約が厳しいことを確認してください。
- 4B. ケーブルを取り外してランプに直接接続する場合：
端子ブロックに正しい極性を維持し、既存のケーブルをガイドとして使用して、上の画像を参照してください。
ケーブルが露出していないか、ケーブルの拘束がきついかを確認してください。追加の端末を妨害しないように注意してください。
5. 電源を入れて、投光ランプが点灯していることを確認します。投光器の角度を調整して、必要な領域を照らすようにします。投光器ブラケットを締めます。

検出範囲:

推奨設置高さは、地上1.5メートルです。最大検出範囲は約10メートルで、120度の角度内です。PIRには夜明けまでの夕暮れがあります。モーション検知は夕暮れから昼間までアクティブになり、人が検知パスを通過すると5分間点灯します。

