

NightSearcher Roo-Star 500 User Manual

Bedienungsanleitung | Manuel d'utilisation | Manual del usuario | Manuale utente



Supplied with Type C USB charging cable

Wird mit einem Type C USB-Ladekabel geliefert
Livré avec un câble de charge USB de type C
Suministrado con cable de carga USB tipo C
Fornito con cavo di ricarica USB di tipo C

Optional accessories | Optionales zubehör | Accessoires optionnels
Accesorios opcionales | Accessori opzionali

12/24V Vehicle adaptor: CHIC3.7-LI-ION

12/24V Fahrzeugadapter
Adaptateur véhicule 12/24V
Adaptador para vehículo 12/24V
Adattatore per veicoli 12/24V

UK or EU adaptor: CH-USB-UK/EU

UK- oder EU-adapter
Adaptateur UK ou EU
Adaptador de UK o EU
Adattatore UK o EU

Operating | Betrieb | Fonctionnement | Funcionamiento | Funzionamento



Power/Light Mode Switch

Schalter für leistungs- / lichtmodus
Interrupteur de mode puissance/lumière
Interruptor de modo de energía/luz
Interruttore modalità potenza/luce

Low → **Medium** → **High**
Niedrig → Mittel → Hoch
Bas → Moyen → Élevé
Bajo → Medio → Alto
Basso

Boost mode: Press and hold the power button.

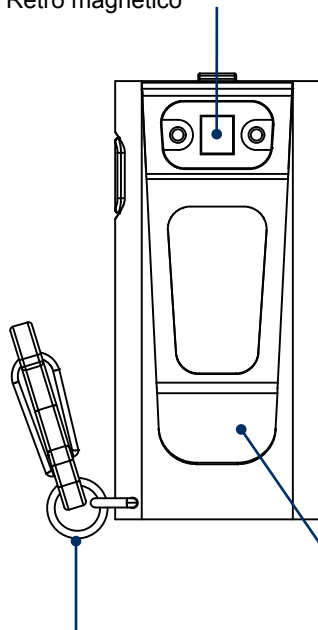
Boost-Modus: Halten Sie die einschalttaste gedrückt.
Mode Boost : maintenez enfoncé le bouton d'alimentation.
Modo Boost: mantenga presionado el botón de encendido.
Modalità Boost: tenere premuto il pulsante di accensione.

Features

Merkmale | Caractéristiques
Características | Caratteristiche

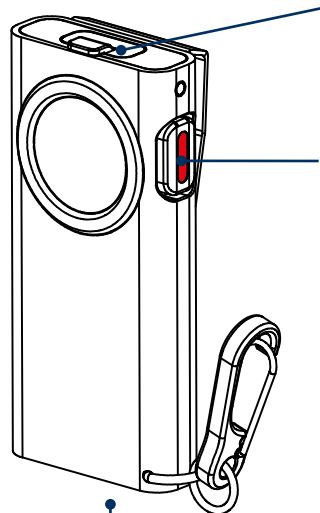
Magnetic back

Magnetische rückseite
Dos magnétique
Parte trasera magnética
Retro magnetico



Key chain clip
Schlüsselanhänger-clip
Clip pour porte-clés
Clip para llavero
Clip portachiavi

Pocket clip
Taschenclip
Clip de poche
Clip de bolsillo
Clip da tasca



Magnetic base
Magnetfuß
Base magnétique
Base magnética
Base magnetica

Charging | Laden | Chargement | Cargando | Caricamento

Charging Port

Merkmale
Caractéristiques
Característica
Caratteristiche

1 Hour charging time

1 heure de temps de charge
1 hora de tiempo de carga
1 ora di tempo di ricarica

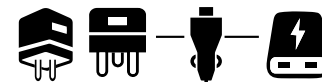


Battery status and charging indicator

Batteriestatus- und ladeanzeige
Indicateur de niveau de batterie et de charge
Indicador de estado de la batería y de carga
Indicatore di stato della batteria e di ricarica

Charging options

Ladeoptionen | Options de charge
Opciones de carga | Opzioni di ricarica



AC adaptor | Vehicle adaptor | Power bank

AC-Adapter | Fahrzeugadapter | Powerbank
Adaptateur secteur | Adaptateur pour véhicule | Batterie externe
Adaptador de CA | Adaptador para vehículo | Banco de energía
Adattatore CA | Adattatore per veicolo | Power bank

Not supplied

Nicht enthalten | Non fourni | No suministrado | Non fornito



NightSearcher Limited
Unit 4 Applied House, Fitzherbert Spur,
Farlington, Portsmouth, Hampshire,
PO6 1TT, UK
T: +44 (0)23 9238 9774 | E: sales@nightsearcher.co.uk



To find out more information about this product in multiple languages, please go to nightsearcher.co.uk or scan this QR code.

Um weitere Informationen zu diesem Produkt in mehreren Sprachen zu erhalten, besuchen Sie bitte nightsearcher.co.uk oder scannen Sie diesen QR-Code.

Pour obtenir plus d'informations sur ce produit dans plusieurs langues, veuillez visiter nightsearcher.co.uk ou scanner ce code QR.

Para obtener más información sobre este producto en varios idiomas, visite nightsearcher.co.uk o escanee este código QR.

Per ottenere ulteriori informazioni su questo prodotto in più lingue, visita nightsearcher.co.uk o scannerizza questo codice QR.

Warranty | Garantie | Garantie | Garantía | Garanzia

All NightSearcher products have a 3-year standard warranty on all manufacturing defects and 1-year warranty on all rechargeable batteries from the date of purchase. For extended 5 year warranty please visit <https://nightsearcher.co.uk/en/extended-warranty.html> proof of purchase is required. If at any time, you need to dispose of this product or parts of this product: please note that waste electrical products, bulbs and batteries should not be disposed of with ordinary household waste. Recycle where facilities exist. Check with your local authority for recycling advice. Alternatively, NightSearcher is happy to take receipt of this product at end-of-life and will recycle it on your behalf.

Alle NightSearcher-Produkte haben eine 3-jährige Standardgarantie auf alle Herstellungsfehler und eine 1-jährige Garantie auf alle wiederaufladbaren Batterien ab dem Kaufdatum. Für eine erweiterte 5-jährige Garantie besuchen Sie bitte <https://nightsearcher.co.uk/en/extended-warranty.html>. Ein Kaufnachweis ist erforderlich. Wenn Sie dieses Produkt oder Teile davon entsorgen müssen: Beachten Sie bitte, dass Elektroabfälle, Glühbirnen und Batterien nicht mit dem normalen Hausmüll entsorgt werden sollten. Recyceln Sie sie dort, wo entsprechende Einrichtungen vorhanden sind. Erkundigen Sie sich bei Ihrer örtlichen Behörde nach Recycling-Richtlinien. Alternativ nimmt NightSearcher dieses Produkt am Ende seiner Lebensdauer gerne zurück und wird es in Ihrem Auftrag recyceln.

Tous les produits NightSearcher bénéficient d'une garantie standard de 3 ans contre tous les défauts de fabrication et d'une garantie d'un an sur toutes les batteries rechargeables à compter de la date d'achat. Pour une garantie étendue de 5 ans, veuillez vous rendre sur <https://nightsearcher.co.uk/en/extended-warranty.html>. Une preuve d'achat est nécessaire. Si vous devez à un moment donné vous débarrasser de ce produit ou de ses composants : veuillez noter que les produits électriques, les ampoules et les batteries ne doivent pas être jetés avec les déchets ménagers ordinaires. Recyclez-les là où des installations existent. Consultez votre autorité locale pour obtenir des conseils sur le recyclage. Sinon, NightSearcher sera heureux de reprendre ce produit en fin de vie et de le recycler en votre nom.

Todos los productos de NightSearcher tienen una garantía estándar de 3 años contra todos los defectos de fabricación y una garantía de 1 año en todas las baterías recargables a partir de la fecha de compra. Para obtener una garantía extendida de 5 años, visite <https://nightsearcher.co.uk/en/extended-warranty.html>. Se requiere comprobante de compra. Si en algún momento necesita desechar este producto o partes de él: tenga en cuenta que los productos eléctricos, bombillas y baterías no deben desecharse con los residuos domésticos comunes. Recíclelos donde existan instalaciones para ello. Consulte a su autoridad local para obtener consejos sobre el reciclaje. Alternativamente, NightSearcher estará encantado de recibir este producto al final de su vida útil y lo reciclará en su nombre.

Tutti i prodotti NightSearcher sono coperti da una garanzia standard di 3 anni per tutti i difetti di fabbricazione e da una garanzia di 1 anno per tutte le batterie ricaricabili a partire dalla data di acquisto. Per una garanzia estesa di 5 anni, visitare <https://nightsearcher.co.uk/en/extended-warranty.html>.

È necessaria la prova d'acquisto. Se in qualsiasi momento è necessario smaltire questo prodotto o parti di esso: si prega di notare che i prodotti elettrici, lampadine e batterie non devono essere smaltiti con i rifiuti domestici ordinari. Riciclateli dove esistono strutture apposite. Consultare l'autorità locale per consigli sul riciclaggio. In alternativa, NightSearcher sarà felice di ritirare questo prodotto alla fine della sua vita utile e lo riciclerà per conto vostro.

Product weight Produktgewicht Poids du produit Peso del producto Peso del prodotto	34g
Dimensions Abmessungen Dimensiones Dimensioni	60x27.5x15mm
NS code Teilenummer Numéro de pièce Número de parte Numero di parte	NSROO-STAR500

