



Linkable EcoStarPro Range

LED FLOODLIGHT



30W, 50W, 100W
USER MANUAL

www.nightsearcher.co.uk

Specifications	30w	50w	100w
Light Output	2400lm	3500-4000lm	7500-8000lm
Light Source	SMD2835	SMD2835	SMD2835
Beam Angle	120°	120°	120°
Working Voltage	85V-265V AC	85V-265V AC	85V-265V AC
Product size (LxWxD)	195x165x40mm	240x200x50mm	300x245x60mm
Product weight	1640g	1750g	3100g
NS Part No.	NSESPROLINK30	NSESPROLINK50	NSESPROLINK100

LED Information

The Light Emitting Diodes (LED) can last 50,000hrs+ and Seldon needs to be replaced. If there is any malfunction of LED, please contact Nightsearcher Limited or authorised distributor.

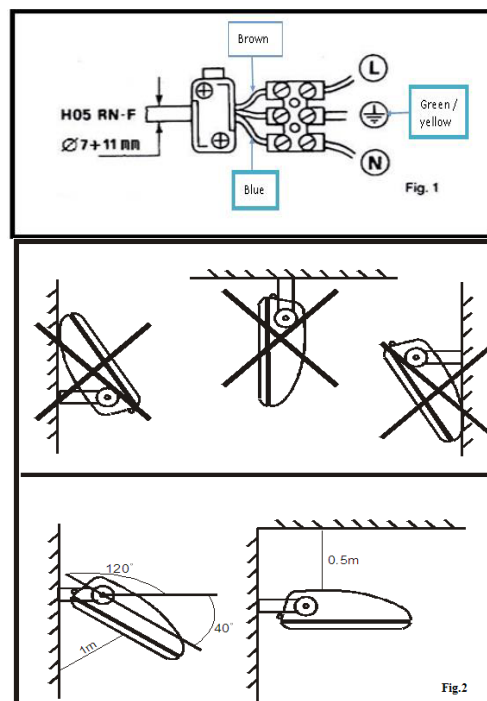
Warning:

- The safety of this floodlight fitting is guaranteed only by the proper use of the following instructions. So we recommend keeping them.
- This floodlight must be installed by a qualified electrician.
- The installation and any subsequent repair / replacement of the floodlight must be conducted with the main supply isolated.
- If the external cable or inner parts are damaged, it SHOULD be replaced by a qualified electrician.
- The unit should be installed ensuring a minimum distance of 0.5 Mtrs between the floodlight and the target object to be illuminated.
- Do not use the fitting without the glass lens and replace it if damaged or cracked.
- On completion of the installation ensure the cable entry gland is tightened properly.
- During installation and use, comply with the minimum distance indicated in Fig.2 and do not orientated the fitting to the wall or the ceiling.
- The fitting is suitable for outdoor and indoor application.
 - Terminal box of IP65 approved according to EN60598 should be used for power cord connection.
 - Mounting Screw should use M8x16mm, 8Nm should be applied to the mounting screw.

SECURITY WARNING:

- Ensure fixing position is strong enough.
- Do NOT pull or lift the product by the cable.
- The electrical connection must be earthed.
- If the cable of the lamp is broken, please contact our service department, or ask a qualified electrician, do not replace by yourself.
- If the Glass of the lamp is broken, please replace it.
 - Glass material: Tempered Glass.

INSTALLATION MUST BE CARRIED OUT BY AN ELECTRICIAN:



WARRANTY:

NightSearcher products have been carefully tested and inspected before shipment and are guaranteed to be free from defective materials and workmanship for a period of 12 months from the date of purchase, provided that the enclosed instructions have been followed. Should you experience problems with your NightSearcher product, please return the item, to your place of purchase or contact NightSearcher Ltd direct.

If upon inspection it is found that the fault occurring is due to defective materials or workmanship, repairs will be carried out free of charge. This guarantee does not apply to normal wear and tear, nor does it cover any damage caused by misuse, careless / unsafe handling, alterations, accidents, or repairs attempted or made by any personnel without prior approval from NightSearcher Ltd. Your guarantee is not effective unless you can produce a dated receipt of purchase.

NightSearcher Limited - Unit 4 Applied House - Fitzherbert Spur - Farlington - PORTSMOUTH - Hampshire - PO6 1TT - UK

Caractéristiques	30w	50w	100w
Puissance lumineuse	2400lm	3500-4000lm	7500-8000lm
Source de lumière	SMD2835	SMD2835	SMD2835
Angle de faisceau	120°	120°	120°
Tension de travail	85V-265V AC	85V-265V AC	85V-265V AC
Taille du produit (LxWxD)	195x165x40mm	240x200x50mm	300x245x60mm
Poids du produit	1640g	1750g	3100g
No. NS Partie	NSESPROLINK30	NSESPROLINK50	NSESPROLINK100

Informations LED

La Emitting Diodes électroluminescente (LED) peut durer 50,000hrs + et Seldon doit être remplacé. En cas de dysfonctionnement de LED, s'il vous plaît contacter Nightsearcher Limited ou distributeur agréé.

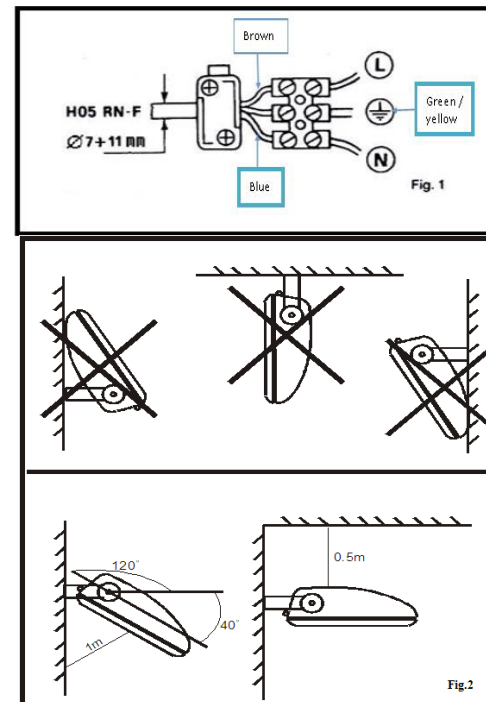
Attention:

- La sécurité de ce raccord projecteur est garantie seulement par l'utilisation correcte des instructions suivantes. Nous recommandons donc de les garder.
- Ce projecteur doit être installé par un électricien qualifié.
- L'installation et toute réparation / remplacement ultérieur du projecteur doivent être effectuées avec l'alimentation principale isolé.
- Si le câble externe ou parties internes sont endommagés, il doit être remplacé par un électricien qualifié.
- L'appareil doit être installé en assurant une distance minimale de 0,5 Mtrs entre le projecteur et l'objet cible à éclairer.
- Ne pas utiliser le raccord sans la lentille de verre et de le remplacer si elles sont endommagées ou fissurées.
- À l'issue de l'installation, vérifiez la glande d'entrée de câble est serré correctement.
- Lors de l'installation et l'utilisation, se conformer à la distance minimale indiquée dans Fig.2 et n'orienté le montage au mur ou au plafond.
- La mise en place est approprié pour une application extérieure et intérieure.
 - Boîte à bornes IP65 homologué selon EN60598 doit être utilisé pour la connexion du cordon d'alimentation.
 - Vis de montage doit utiliser M8x16mm, 8Nm devrait être appliqué à la vis de fixation.

AVERTISSEMENT DE SÉCURITÉ:

- Assurez-vous la position de fixation est assez forte.
- Ne pas tirer ou soulever le produit par le câble.
- Le raccordement électrique doit être relié à la terre.
- Si le câble de la lampe est cassée, s'il vous plaît contacter notre service, ou demandez à un électricien qualifié, ne remplacez pas par vous-même.
- Si le verre de la lampe est cassée, s'il vous plaît remplacer.
 - Matériau verre: verre trempé.

INSTALLATION DOIT ETRE EFFECTUEE PAR UN ELECTRICIEN:



GARANTIE:

Produits Nightsearcher ont été soigneusement testé et inspecté avant expédition et sont garantis d'être exempts de tout défaut de fabrication pour une période de 12 mois à compter de la date d'achat, à condition que les instructions ci-jointes ont été suivies. Si vous rencontrez des problèmes avec votre produit Nightsearcher, s'il vous plaît retourner l'article, à votre lieu d'achat ou contacter Nightsearcher Ltd direct.

Si après inspection, il est constaté que le défaut se produisant est due à des matériaux défectueux ou de fabrication, les réparations seront effectuées gratuitement. Cette garantie ne couvre pas l'usure normale, elle ne couvre pas les dommages causés par une mauvaise utilisation, la manipulation imprudente / dangereuse, des altérations, des accidents ou à des réparations ou tentative faite par un membre du personnel sans l'approbation préalable de Nightsearcher Ltd. Votre garantie n'est pas efficace à moins que vous pouvez produire un reçu d'achat datée.

NightSearcher Limited - Unit 4 Applied House - Fitzherbert Spur - Farlington - PORTSMOUTH - Hampshire - PO6 1TT - UK

Presupuesto	30w	50w	100w
Salida de luz	2400lm	3500-4000lm	7500-8000lm
Fuente de luz	SMD2835	SMD2835	SMD2835
Angulo de haz	120°	120°	120°
Tensión de trabajo	85V-265V AC	85V-265V AC	85V-265V AC
Tamaño del producto (LxWxD)	195x165x40mm	240x200x50mm	300x245x60mm
Peso del Producto	1640g	1750g	3100g
NS N° de pieza	NSESPROLINK30	NSESPROLINK50	NSESPROLINK100

Información LED

El diodos emisores de luz (LED) puede durar 50,000hrs + y Seldon necesita ser reemplazado. Si hay algún mal funcionamiento de los LED, por favor, póngase en contacto con Nightsearcher limitada o distribuidor autorizado.

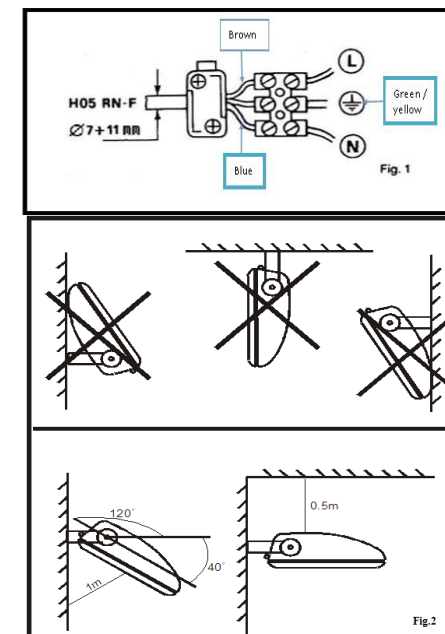
Advertencia:

- La seguridad del aparato proyector está garantizado sólo por el uso adecuado de las siguientes instrucciones. Por lo tanto se recomienda mantenerlos.
- Este reflector debe ser instalado por un electricista calificado.
- La instalación y cualquier subsiguiente reparación / sustitución del reflector deben llevarse a cabo con el suministro principal aislado.
- Si el cable externo o partes internas están dañados, debe ser reemplazado por un electricista calificado.
- La unidad debe ser instalada asegurando una distancia mínima de 0,5 mtrs entre el proyector y el objeto a iluminar.
- No utilice el accesorio sin el lente de cristal y reemplazarlo si está dañado o roto.
- Una vez finalizada la instalación de garantizar la glándula entrada del cable se aprieta correctamente.
- Durante la instalación y el uso, cumplen con la distancia mínima indicada en la figura 2 y no orientado al montaje en la pared o el techo.
- El accesorio es adecuado para aplicación en exteriores e interiores.
 - Caja de bornes de IP65 aprobada de acuerdo con EN 60598 debe ser utilizado para la conexión del cable de alimentación.
 - Tornillo de montaje debe utilizar M8x16mm, 8Nm se debe aplicar al tornillo de montaje fijación.

ADVERTENCIA DE SEGURIDAD:

- Asegúrese de fijación de la posición es lo suficientemente fuerte.
- NO tirar o levantar el producto por el cable.
- La conexión eléctrica debe conectarse a tierra.
- Si el cable de la lámpara se rompe, póngase en contacto con nuestro departamento de servicio, o pedir a un electricista calificado, no sustituya por sí mismo.
- Si el cristal de la lámpara se rompe, deberá ser sustituido.
 - material de vidrio: Vidrio templado.

LA INSTALACIÓN DEBERÁ SER REALIZADA POR UN ELECTRICISTA:



GARANTIE:

Nightsearcher productos han sido cuidadosamente probados e inspeccionados antes del envío y se garantizan para estar libres de defectos de materiales y mano de obra durante un período de 12 meses desde la fecha de compra, siempre que las instrucciones adjuntas se han seguido. En caso de experimentar problemas con su producto Nightsearcher, por favor devolver el artículo, a su lugar de compra o ponerse en contacto con Nightsearcher Ltd directa.

Si en la inspección se comprueba que el fallo que se produzca se debe a defectos en los materiales o mano de obra, las reparaciones se llevan a cabo de forma gratuita. Esta garantía no se aplica al uso y desgaste normal, ni tampoco cubre los daños causados por mal uso, manipulación descuidada / insegura, alteraciones, accidentes o reparaciones intentadas o efectuadas por cualquier miembro del personal sin la aprobación previa de Nightsearcher Ltd. Su garantía no es eficaz a menos que pueda producir un recibo con la fecha de compra.

NightSearcher Limited - Unit 4 Applied House - Fitzherbert Spur - Farlington - PORTSMOUTH - Hampshire - PO6 1TT - UK

Safe disposal of waste electrical products, batteries and bulbs

If at any time, you need to dispose of this product or parts of this product: please note that waste electrical products, bulbs and batteries should not be disposed of with ordinary household waste.

Recycle where facilities exist. Check with your local authority for recycling advice. Alternatively, NightSearcher is happy to take receipt of this product at end-of-life and will recycle it on your behalf.



NightSearcher Limited,
Unit 4 Applied House
Fitzherbert Spur,
Farlington, Portsmouth,
Hampshire, PO6 1TT, UK
T: +44 (0)23 9238 9774
E: sales@nightsearcher.co.uk
www.nightsearcher.co.uk

	Specifiche tecniche	30w	50w	100w
	Light Output	2400lm	3500-4000lm	7500-8000lm
	Fonte di luce	SMD2835	SMD2835	SMD2835
	Angolo del fascio luminoso	120°	120°	120°
	Tensione di funzionamento	85V-265V AC	85V-265V AC	85V-265V AC
	Dimensioni del prodotto (LxWxD)	195x165x40mm	240x200x50mm	300x245x60mm
	Peso del prodotto	1640g	1750g	3100g
	No. NS Parte	NSESPROLINK30	NSESPROLINK50	NSESPROLINK100

Informazioni LED

Il Light Emitting Diodes (LED) può durare 50.000 ore + e Seldon deve essere sostituito. Se c'è qualche malfunzionamento dei LED, si prega di contattare Nightsearcher limitata o il distributore autorizzato.

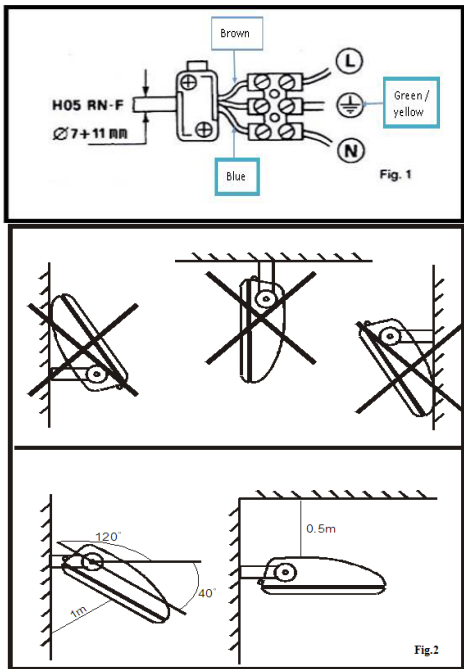
Warning:

- La sicurezza di questo apparecchio proiettore è garantita solo da un uso appropriato delle seguenti istruzioni. Quindi si consiglia di tenerli.
- Questo proiettore deve essere installato da un elettricista qualificato.
- L'installazione e ogni successiva riparazione / sostituzione del proiettore devono essere eseguite con l'alimentazione principale isolato.
- Se il cavo esterno o parti interne sono danneggiate, deve essere sostituito da un elettricista qualificato.
- L'apparecchio deve essere installato per garantire una distanza minima di 0,5 Mtrs tra il proiettore e l'oggetto di destinazione da illuminare.
- Non utilizzare il raccordo senza la lente di vetro e sostituirla se danneggiato o rotto.
- Al termine dell'installazione assicurare la ghiandola ingresso del cavo sia serrato correttamente.
- Durante l'installazione e l'uso, rispettano la distanza minima indicata in Fig.2 e non orientato il raccordo alla parete o al soffitto.
- Il raccordo è adatto per applicazioni outdoor e indoor.
- Morsetteria IP65 approvato secondo le norme EN60598 dovrebbe essere utilizzato per la connessione del cavo di alimentazione.
- Vite di montaggio dovrebbe usare M8x16mm, 8Nm deve essere applicato per la vite di montaggio.

AVVISO DI SICUREZZA:

- Verificare posizione di fissaggio è abbastanza forte.
 - Non tirare o sollevare il prodotto dal cavo.
 - Il collegamento elettrico deve essere messo a terra.
 - Se il cavo della lampada è rotta, si prega di contattare il nostro servizio. o chiedere un elettricista qualificato, non sostituire da soli.
 - Se il vetro della lampada è rotta, si prega di sostituirlo.
- Materiale di vetro: Vetro temprato.

L'INSTALLAZIONE DEVE ESSERE EFFETTUATA DA UN ELETTRICISTA:



GARANZIA:

Prodotti NightSearcher sono stati accuratamente testati e controllati prima della spedizione e sono garantiti esenti da difetti di materiali e manodopera per un periodo di 12 mesi dalla data di acquisto, a condizione che le istruzioni allegate sono state seguite. In caso di problemi con il prodotto NightSearcher, si prega di restituire il prodotto, al luogo di acquisto o di contattare NightSearcher Ltd diretta.

Se al momento dell'ispezione si è constatato che il guasto si verifica è dovuto a materiali o di lavorazione difettosi, le riparazioni saranno effettuate gratuitamente. Questa garanzia non si applica alla normale usura, né copre eventuali danni causati da uso improprio, incurante / manipolazione sicura, alterazioni, incidenti o riparazioni tentata o fatta da qualsiasi personale senza previa approvazione da NightSearcher Ltd. La garanzia non è efficace a meno che non si può produrre una ricevuta di acquisto datata.

NightSearcher Limited - Unit 4 Applied House - Fitzherbert Spur - Farlington - PORTSMOUTH - Hampshire - PO6 1TT - UK

	Technische Daten	30w	50w	100w
	Lichtleistung	2400lm	3500-4000lm	7500-8000lm
	Lichtquelle	SMD2835	SMD2835	SMD2835
	Strahlungswinkel	120°	120°	120°
	Betriebsspannung	85V-265V AC	85V-265V AC	85V-265V AC
	Produktgröße (LxWxH)	195x165x40mm	240x200x50mm	300x245x60mm
	Produktgewicht	1640g	1750g	3100g
	NS Art.-Nr.	NSESPROLINK30	NSESPROLINK50	NSESPROLINK100

LED-Information

Die Leuchtdioden (LED) können 50,000hrs dauern + und Seldon muss ersetzt werden. Wenn ein Defekt der LED ist, wenden Sie sich Night Limited oder autorisierten Händler.

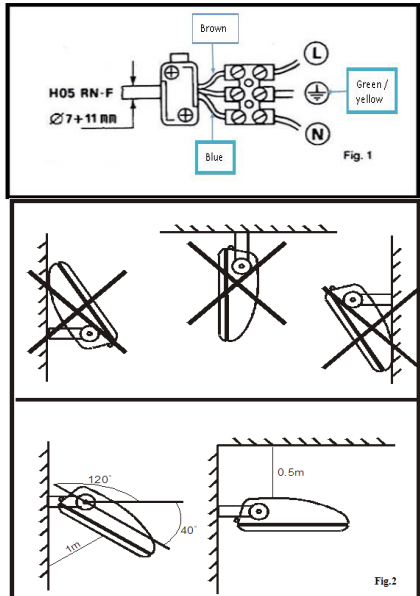
Warnung:

- Die Sicherheit dieses Scheinwerfer passend ist nur durch die ordnungs gemäße Verwendung der folgenden Anweisungen gewährleistet. So empfehlen wir ihnen zu halten.
- Dieser Scheinwerfer muss von einem Elektrofachmann installiert werden.
- Die Installation und jede nachfolgende Reparatur / den Ersatz des Scheinwerfers muss isoliert mit der Hauptversorgung durchgeführt werden.
- Wenn das externe Kabel oder Innenteile beschädigt sind, sollten sie von einem qualifizierten Elektriker ausgetauscht werden.
- Das Gerät sollte installiert werden, einen Mindestabstand von 0,5 Mtrs Gewährleistung zwischen dem Flutlicht und dem Zielobjekt beleuchtet werden.
- Verwenden Sie die Armatur nicht ohne die Glaslinse verwenden und ersetzen wenn sie beschädigt oder rissig.
- Nach Abschluss der Installation sicherstellen, dass die Kabelverschraubung richtig angezogen ist.
- Bei der Installation und Verwendung entsprechen den Mindestabstand in 2 angegeben und nicht die Montage an der Wand oder an der Decke ausgerichtet.
- Das Gerät ist geeignet für den Außen- und Innenbereich.
- Klemmenkasten IP65 geprüft nach EN60598 sollte für Netzkabelverbindung verwendet werden.
- Schraubmontage sollte verwenden M8x16mm, sollte 8Nm auf die Befestigungsschraube aufgebracht werden.

SICHERHEITSWARNUNG:

- Stellen Sie sicher, Position zu fixieren stark genug ist.
 - Ziehen Sie nicht oder das Produkt durch das Kabel zu heben.
 - Der elektrische Anschluss muss geerdet sein.
 - Wenn das Kabel der Lampe defekt ist, wenden Sie sich bitte an unsere Serviceabteilung. oder wenden Sie sich an einen qualifizierten Elektriker, um nicht selbst austauschen.
 - Wenn das Glas der Lampe defekt ist, bitte ersetzen.
- Glasmaterial: gehärtetes Glas.

INSTALLATION IST VON EINER ELEKTROINSTALLATEUR ERFOLGEN:



GARANTIE:

Night Produkte wurden vor dem Versand sorgfältig getestet und geprüft worden und werden garantiert, von dem Kaufdatum für einen Zeitraum von 12 Monaten frei von Material- und Verarbeitungsfehler zu sein, vorausgesetzt, dass die beiliegenden Anweisungen befolgt wurden. Sollten Sie Probleme mit Ihrem Produkt Night erfahren, senden Sie den Artikel, um Ihren Händler oder wenden Night Ltd direkt.

Wenn bei der Untersuchung wird festgestellt, dass der Fehler auftritt, Materialfehler zurückzuführen ist oder Verarbeitung, werden die Reparaturen kostenlos durchgeführt werden. Diese Garantie gilt nicht für normale Abnutzung und auch keine Schäden, die durch Missbrauch, nachlässige / unsichere Handhabung, Änderungen, Unfällen oder Reparaturen versucht oder vorgenommen durch irgendwelche Person- al ohne vorherige Genehmigung von Night Ltd. verursacht wird, decken Die Garantie ist nur wirksam, wenn Sie einen datierten Kaufbeleg produzieren kann.

NightSearcher Limited - Unit 4 Applied House - Fitzherbert Spur - Farlington - PORTSMOUTH - Hampshire - PO6 1TT - UK

	产品规格	30w	50w	100w
	光输出	2400lm	3500-4000lm	7500-8000lm
	光源	SMD2835	SMD2835	SMD2835
	光束角	120°	120°	120°
	工作电压	85V-265V AC	85V-265V AC	85V-265V AC
	产品尺寸 (Lx-WxD)	195x165x40mm	240x200x50mm	300x245x60mm
	产品重量	1640g	1750g	3100g
	NS型号	NSESPROLINK30	NSESPROLINK50	NSESPROLINK100

LED信息

的发光二极管 (LED) ，可以持续50,000 +和塞尔顿需要更换。如果LED的任何故障，请联系Nightsearcher Limited或授权经销商。

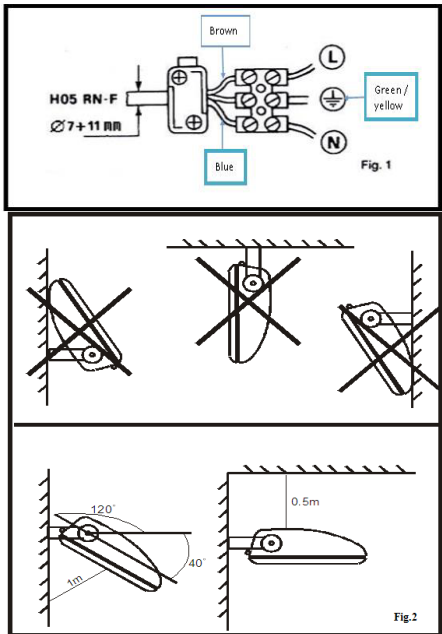
警告:

- 本泛光灯配件的安全只能通过正确使用下面的说明保证。因此，我们建议保持他们。
- 本泛光灯必须由合格的电工进行安装。
- 安装和任何后续维修/更换照明灯必须与隔离主电源进行。
- 如果外部电缆或内部零件损坏，应该由有资质的电工将其更换。
- 设备应安装保证0.5 MTRS的最小距离
- 泛光灯和目标对象之间被照明。
- 不要使用不恰当的玻璃镜片和更换
- 如果损坏或破裂。
- 在安装完成后确保电缆进线接头是否正确拧紧。
- 安装和使用过程中，符合图2中所示的最小距离，不定向的嵌入到墙壁或天花板上。
- 嵌合适用于室内和室外应用。
- 按照EN60598批准IP65的接线盒应该用于电源线的连接。
- 安装螺丝应该使用M8x16mm，8nm的应适用于安装螺丝。

安全警告:

- 确保固定位置是足够强大。
 - 不要拉扯或由电缆抬起产品。
 - 电气连接必须接地。
 - 如果灯的电缆坏了，请联系我们的服务部门。或请有资质的电工，不要自行更换。
 - 如果灯的玻璃坏了，请更换。
- 玻璃：钢化玻璃。

安装时必须进行的电工:



保证:

NightSearcher产品都经过精心测试和装船前检验，保证是有缺陷的材料和工艺，自购买之日起12个月内免费，前提是封闭的说明进行操作。如果您遇到的问题与你的NightSearcher产品，请回报的项目，给您的购买处或咨询NightSearcher有限公司直接。

如果经检查可以发现，发生故障是由于有缺陷的材料或工艺，维修将进行免费的。此保证不适用于正常磨损，也不包括因误用，不小心/不安全的处理，改建，意外事故，修理或未经NightSearcher有限公司事先批准企图或任何人提出的任何损害

你保证不见效，除非你能生产日期的收据购买。

NightSearcher Limited - Unit 4 Applied House - Fitzherbert Spur - Farlington - PORTSMOUTH - Hampshire - PO6 1TT - UK

	仕様書	30w	50w	100w
	光出力	2400lm	3500-4000lm	7500-8000lm
	光源	SMD2835	SMD2835	SMD2835
	ビーム角	120°	120°	120°
	使用電圧	85V-265V AC	85V-265V AC	85V-265V AC
	製品サイズ (Lx-WxD)	195x165x40mm	240x200x50mm	300x245x60mm
	製品重量	1640g	1750g	3100g
	NS品番	NSESPROLINK30	NSESPROLINK50	NSESPROLINK100

LEDの情報

発光ダイオード (LED) は、50,000時間持続+とセルドンを交換する必要があります。LEDのいずれかの故障がある場合は、Nightsearcher限定または正規販売代理店にお問い合わせください。

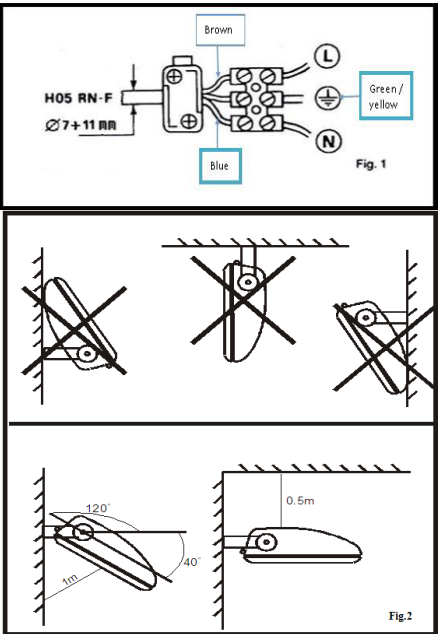
警告:

- この投光フィッティングの安全性にのみ、次の命令の適切な使用によって保証されています。だから我々はそれらを保つことをお勧めします。
- この投光器は、資格のある電気技師がインストールする必要があります。
- インストールと投光の任意のその後の修理/交換を単離し、メイン電源で行われなければなりません。
- 3.外部ケーブルまたは内部部品が破損している場合、それは有資格の電気技術者によって交換する必要があります。
- 4.ユニットは、0.5メートル先の最小距離を確保インストールする必要があります投光と対象物との間に照射されます。
- 5.ガラスレンズなしてフィッティングを使用して、それを交換しないでください破損やひび割れの場合。
- 6.インストールが完了したら6.ケーブルエントリグランドが適切に締め付けられていることを確認します。
- 7.インストールおよび使用時には、図2に示された最小距離を遵守し、壁や天井にふさわしい向いていません。
- 8.フィッティングは、屋外と屋内の用途に適しています。
- EN60598に従って承認されたIP65の端子箱は、電源コードの接続に使用する必要があります。
- スクリュー-M8x16mmを使用する必要がありますマウント、8NMは、取り付けネジに適用する必要があります。

セキュリティ警告:

- 位置を固定することは十分に強力であることを確認してください。
 - ケーブルで製品を引っ張ったり、持ち上げないでください。
 - 電気的接続は、接地する必要があります。
 - ランプのケーブルが壊れている場合は、当社のサービス部門に連絡してください。
- または自分で交換しない、資格のある電気技師に依頼してください。前記ランプのガラスが壊れている場合は、それを交換してください。ガラス材料は：強化ガラス。

設置は電気技師が行ってください:



保証:

NightSearcher製品は慎重にテストされ、出荷前に検査し、不良材料や購入日から12ヶ月の期間のための技量がないことが保証されていたが、同封の説明書に従っていることを条件とします。あなたはNightSearcher製品に問題が発生する必要があり、購入のあなたの場所に、アイテムを返すかNightSearcher公司是、直接お問い合わせください。

検査の際に、それが発生した障害が欠陥材料または製造上に起因していることが判明した場合、修理は無償で行います。この保証は、通常の摩耗や損傷には適用されません。また、NightSearcher株式会社からの事前の承認なしに任意の担当者によって試みや製誤用、不注意な/危険な取り扱い、改造、事故、または修理によって生じたいかなる損害をカバーしません

ご購入の日付領収書を生産することができない限り、あなたの保証は有効ではないです。

NightSearcher Limited - Unit 4 Applied House - Fitzherbert Spur - Farlington - PORTSMOUTH - Hampshire - PO6 1TT - UK